



Wohnen ohne Barrieren – Komfort für alle Beispielhafte Lösungen für Neubau und Bestand



Oliver Wittke
Minister für Bauen und Verkehr
des Landes Nordrhein-Westfalen

Vorwort

Planungshilfe „Wohnen ohne Barrieren. Komfort für alle“

Der demografische Wandel in den vergangenen Jahren hat das Thema barrierefreies Bauen stärker in das Bewusstsein von Architekten und Bauherren gerückt. Dies ist ein erfreulicher Wandel. Als das Land Nordrhein-Westfalen bereits 1998 in der sozialen Wohnraumförderung die Barrierefreiheit verbindlich eingeführt hatte, war dies noch umstritten und mit erheblichen Widerständen verbunden.

Vielerorts wird barrierefreies Bauen auch heute noch mit alten- oder behindertengerechtem Bauen verbunden. Mein Ziel ist es deshalb, es zum Normalstandard werden zu lassen. Wir müssen erkennen, dass die Barrierefreiheit ein Komfortstandard für alle ist, auch für Eltern mit Kindern, für Kleinkinder bei ihren ersten Gehversuchen oder für Menschen mit vorübergehend eingeschränkter Beweglichkeit.

Es wird in der Zukunft wichtig sein, nicht nur im Neubau barrierefreie Standards ganz selbstverständlich umzusetzen, sondern insbesondere bei Modernisierungen stärker auf den Abbau von Barrieren zu achten. Von den rund 8,4 Millionen Wohnungen in Nordrhein-Westfalen sind derzeit schätzungsweise nur 100.000 Wohnungen der jün-



geren Baujahre barrierefrei errichtet worden. Daher habe ich zu Beginn des Jahres 2006 ein bundesweit einzigartiges Förderangebot für bauliche Maßnahmen zum Abbau von Barrieren eingeführt, das bindungsfrei und ohne Einkommensgrenzen sowohl im Mietwohnungs- wie im Eigenheimbau Anwendung finden kann.

Aufgrund der geringen Neubautätigkeit wird sich das Anliegen nach mehr Barrierefreiheit stärker an Eigentümer von vorhandenen Wohnungen richten müssen. Ich warne jedoch vor zuviel Perfektionismus. Es wäre falsch, die Anstrengungen nicht weiter zu verfolgen, wenn durch Umbaumaßnahmen keine komplette Barrierefreiheit zu erreichen ist. Im Gegenteil: Wir müssen ein Bewusstsein dafür entwickeln, dass jeder verbesserte Bewegungsraum und jede abgebaute Schwelle mehr Qualität für alle bedeutet und die Vermietbarkeit einer Wohnung erhöht.





Inhalt



Vorwort	2
Künftige Anforderungen an den Wohnungsbau in Folge der demographischen Entwicklung in NRW	6
Eine Wohnung für "alle"	10
■ Die Erschließung	13
■ Aufenthaltsräume	18
■ Die Küche	20
■ Das Bad	22
■ Balkon und Terrasse	25
■ Das Wohnumfeld	27
■ Orientierung und Bedienung	31
Das neue Förderangebot: BestandsInvest 2006	32
Susanne Edinger	
Praktische Lösungen zur Reduzierung von Barrieren im Bestand	34
Vorbildliche Projekte aus Neubau und Bestand	
■ Dortmund - Tremonia Park	42
■ Düsseldorf - Wittlaer	46
■ Münster - Villa Mauritz	50
■ Neuss - Weckhoven	54
■ Remscheid - Hasten	58
■ Schwelm - Am Brunnenhof	62
■ Schwerte – Holzener Weg	66
■ Unna - Krummfuß	70
Fotonachweis, Quellenangaben	75
Impressum	78

Diese Druckschrift wird im Rahmen der Öffentlichkeitsarbeit der Landesregierung Nordrhein-Westfalen herausgegeben. Sie darf weder von Parteien noch von Wahlwerbenden oder Wahlhelfern während eines Wahlkampfes zum Zwecke der Wahlwerbung verwendet werden. Dies gilt für Landtags-, Bundestags- oder Kommunalwahlen. Missbräuchlich ist insbesondere die Verteilung auf Wahlveranstaltungen an Informationsständen der Parteien sowie das Einlegen, Aufdrucken oder Aufkleben parteipolitischer Informationen als Werbemittel. Unzulässig ist gleichfalls die Weitergabe an Dritte zum Zwecke der Wahlwerbung. Unabhängig davon, wann, auf welchem Weg und in welcher Anzahl diese Schrift dem Empfänger zugegangen ist, darf sie auch ohne zeitlichen Bezug zu einer bevorstehenden Wahl nicht in einer Weise verwendet werden, die als Parteinahe der Landesregierung zugunsten einzelner politischer Gruppen verstanden werden kann.

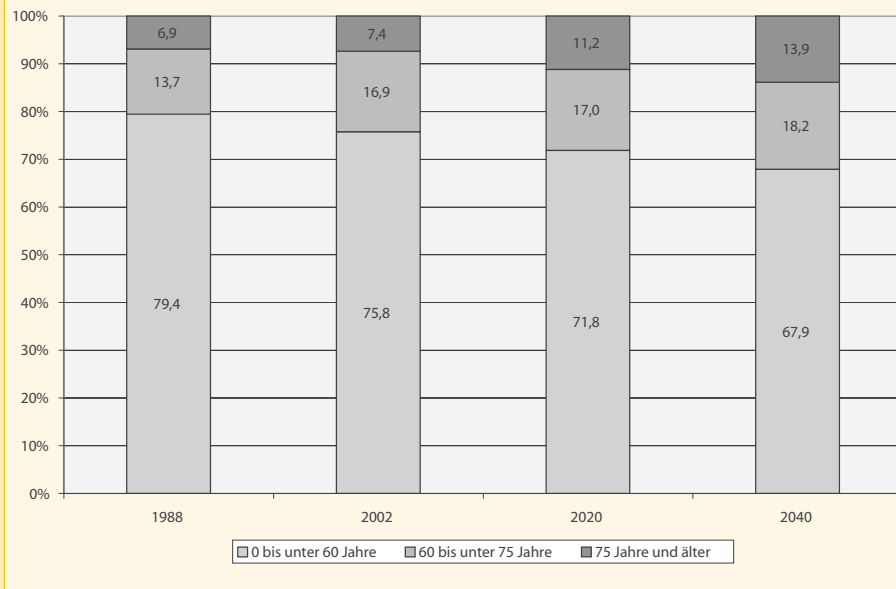


Künftige Anforderungen an den Wohnungsbau in Folge der demographischen Entwicklung in NRW

Die umfangreiche Berichterstattung in den Medien zur demographischen Entwicklung in Deutschland „Wir werden weniger, älter, bunter“ zeigt das gewachsene Interesse der Öffentlichkeit an diesem Thema. Stagnierende Geburtenraten, die Verschiebung der Alterstruktur sowie die Internationalisierung und ihre regionalen Dimensionen werden als gesellschaftliche Einflussgrößen und als Voraussetzung für eine zielorientierte Planung zunehmend erkannt.

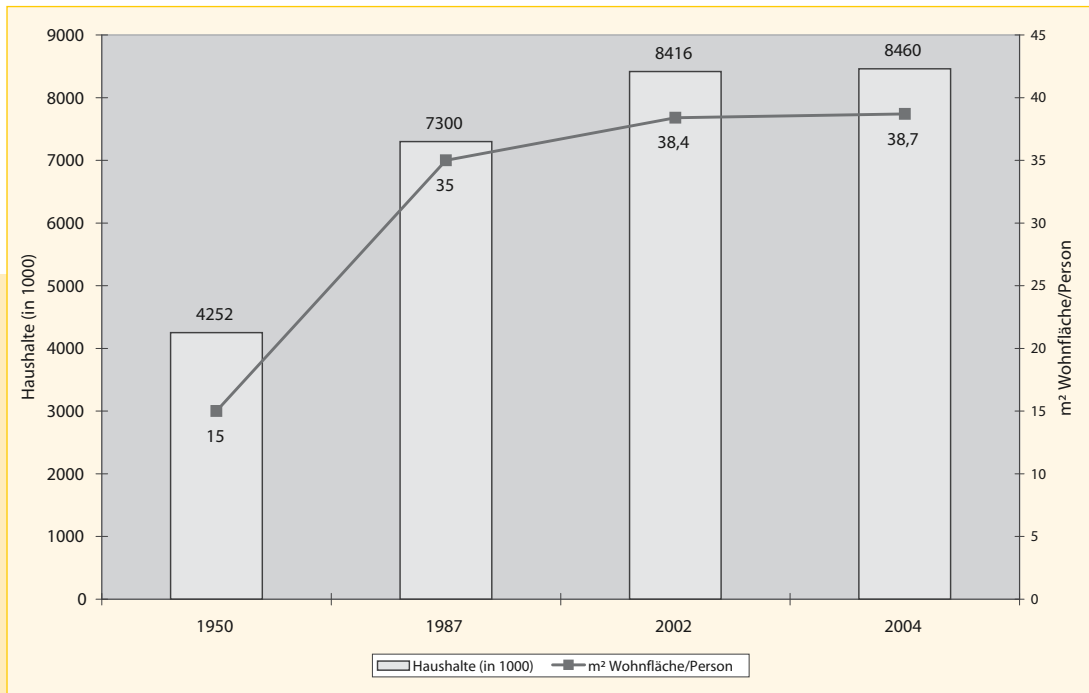
Nach Prognosen des Landesamtes für Datenverarbeitung und Statistik NRW (LDS NRW) für Nordrhein-Westfalen wird die Bevölkerung in NRW bis zum Jahr 2006 noch zunehmen (Höchststand 18,08 Mio.) und dann bis 2020 auf 17,95 Mio. und 2040 auf 16,86 Mio. Einwohner sinken. Die Bevölkerungsanzahl erreicht dann wieder den Stand von 1988.

Weitaus stärker wirkt sich der demographische Wandel auf die Einwohnerstruktur aus. Der Anteil der Älteren wächst konstant an und erreicht 2020 einen Anteil von 28,2 % und 2040 einen Anteil von 32,1 % an der Gesamtbevölkerung, während gleichzeitig der Anteil der Kinder und Jugendlichen verglichen mit 2002 deutlich sinkt. Bemerkenswert ist, dass die Gruppe der über 75-Jährigen die am stärksten wachsende Bevölkerungsgruppe darstellt. Ihr Anteil steigt von heute 7,4% über 11,2 % im Jahr 2020 auf 13,9% in 2040.



Einwohnerstruktur in NRW; Quelle: ILS NRW nach Daten des LDS NRW

**Anzahl der Haushalte;
Quelle: ILS NRW
anhand von Daten
des LDS und der
Wohnungsbauför-
derungsanstalt (Wfa)**



Der Bedarf an Wohnungen ist allerdings weniger von der Einwohnerzahl als von der Zahl der Haushalte und der an die Wohnung geknüpften Ansprüche abhängig. Die Anzahl der Haushalte stieg seit 1987 von 7,3 Mio. bis 2004 auf 8,5 Mio. an. Die Wohnfläche stieg im gleichen Zeitraum von 35,0 auf 38,7 m²/pro Einwohner an, während die Haushaltsgröße sich weiter von 2,28 auf 2,13 Personen verkleinerte. Gründe für diese Entwicklung liegen zum einem in einem anhaltenden Trend zum Singlehaushalt, zum anderen im wachsenden Anteil älterer Menschen, die zu einem großen Teil auch nach familiären Veränderungen (Auszug der Kinder, Tod des Partners) in der dann sehr großen Wohnung verbleiben möchten. Im Bereich der

Ein-Personen-Haushalte ist gerade die Gruppe der Hochbetagten besonders stark vertreten.

Während bei der Wohnfläche im Vergleich zu den Steigerungszahlen in der Vergangenheit vor allem aufgrund zunehmend schwierigerer wirtschaftlicher Verhältnisse eine Verlangsamung des Anstiegs angenommen wird, gehen dagegen die Prognosen des Bundesamtes für Bauwesen und Raumordnung (BBR)¹ und des Instituts für Stadtforschung und Strukturpolitik² davon aus, dass sich die Zahl der Haushalte in NRW bis 2015 um bis zu 5% erhöhen wird.³



Neubaubedarf trotz schrumpfender Bevölkerungszahlen

Auch bei einer stagnierenden oder gar schrumpfenden Bevölkerung werden wegen veränderter Wohnvorstellungen oder veränderter Bedarfe, z.B. barrierefreie Wohnungen und zur Schaffung von Ersatzwohnraum nach Abriss weiterhin Neubauwohnungen benötigt. Nach einer aktuellen Prognose des BBR⁴ bedeutet dies für NRW bis 2010 einen Neubaubedarf von jährlich ca. 63.200 Wohnungen, von denen rund 34.400 in Form von Ein- und Zweifamilienhäusern und ca. 28.800 in Mehrfamilienhäusern benötigt werden.

Die längerfristige Prognose bis 2020 geht von einem deutlichen Rückgang der Nachfrage nach Wohnungen in Ein- und Zweifamilienhäusern aus, während sich die Nachfrage nach Wohnungen in Geschosswohnbauten stabil hält. Als Gründe hierfür werden sowohl ein stabiler Bedarf jüngerer Haushalte nach Mietwohnungen in Stadtnähe wie auch wachsende Anteile an Eigentumswohnungen in Geschosslage angegeben. Hierbei scheinen insbesondere Zwei- bis Drei-Zimmer-Wohnungen aufgrund ihrer flexiblen Eignung für unterschiedliche Haushaltsformen (allein stehende ältere Personen, Singles, Paare, Alleinerziehende mit einem Kind, etc.) besonders nachgefragt zu sein. Dies ist auch kein Widerspruch zur Tatsache, dass der Single-Haushalt mittlerweile die häufigste Haushaltsform darstellt. Offenbar entspricht die Ein-Zimmer-Wohnung nicht mehr den heutigen Wohnansprüchen.

Barrierefreiheit fördern

Vor diesem Hintergrund hat sich das Land Nordrhein-Westfalen bereits 1998 entschlossen, die Förderbedingungen für den Mietwohnungsneubau so anzupassen, dass ein einheitlicher Standard entsteht, der für Menschen in allen Lebensphasen bis ins hohe Alter optimale Nutzungsbedingungen verspricht. Barrierefreiheit ist damit kein Sonderstandard für Ältere oder Behinderte, sondern ein Komfort-Standard für alle Bevölkerungsgruppen wie zum Beispiel Familien mit Kindern oder Menschen, die zeitweise durch Erkrankung eingeschränkt sind. Er ermöglicht ein Verbleiben in der eigenen Wohnung und der vertrauten Umgebung auch bei körperlichen Einschränkungen. Philosophie ist, dass die Maßnahmen, die notwendig sind und später kaum noch – oder nur mit erheblichen Mehrkosten – nachrüstbar sind, von vorneherein eingeplant und umgesetzt werden müssen. Dazu zählen folgende Elemente:

- ein stufenloser Zugang von der Straße zu den Erdgeschosswohnungen und ggf. zum Aufzug
- keine Schwellen innerhalb der Wohnung, auch nicht zwischen Wohnung und Balkon oder Terrasse
- eine bodengleiche Dusche
- ausreichend breite Türen
- hinreichende Bewegungsflächen in den Erschließungsflächen und innerhalb der Wohnung.

Ein Aufzug muss nicht eingebaut werden, ein Platz für seine Nachrüstung soll allerdings vorgesehen werden. Diese Vorgabe

Wohnflächenobergrenzen			
	Barrierefrei	Barrierefrei mit zusätzlicher Badewanne	Rollstuhlfahrer
1 Zimmer, Küche, Nebenräume:	47 m ²	52 m ²	55 m ²
2 Zimmer, Küche, Nebenräume:	62 m ²	67 m ²	70 m ²
3 Zimmer, Küche, Nebenräume:	77 m ²	82 m ²	87 m ²
4 Zimmer, Küche, Nebenräume:	92 m ²	97 m ²	102 m ²
5 Zimmer, Küche, Nebenräume:	107 m ²	112 m ²	117 m ²

dient in erster Linie dazu, die Mehrkosten für die Investoren zu beschränken. Der Einbau von Aufzügen wird allerdings mit einer Anreizförderung unterstützt. Jede barrierefreie Wohneinheit, die an einen Aufzug angeschlossen ist, kann zusätzlich mit 2.100 € bezuschusst werden bis zu einer maximalen Fördersumme von 46.200 € pro Aufzug. Bei einer Eignung für Liegendtransporte erhöhen sich diese Summen auf 3.000 € je Wohnung bzw. 60.000 € je Aufzug.

Die Obergrenzen der förderfähigen Wohnflächen im Neubau sind an die Erfordernisse der Barrierefreiheit angepasst. Zusätzliche Bewegungsflächen vor allem in Bad und Küche können geschaffen werden, ohne dass dafür Abstriche bei den Wohnräumen gemacht werden müssen.

Von 1998 bis 2005 wurden auf diese Weise insgesamt rd. 55.500 barrierefreie Mietwohnungen gefördert. Viele der realisierten Beispiele belegen, dass dieser Standard ohne nennenswerte Wohnflächenzuwächse und zu geringen Mehrkosten realisierbar ist.

Anpassung des Wohnungsbestands an barrierefreie Standards

Mit der Barrierefreiheit als Fördervoraussetzung für Mietwohnungen ist ein wichtiger Schritt zur Schaffung zeitgemäßen und vielseitig nutzbaren Wohnraums mit hohem Komfort unternommen worden, der aber nur im sehr begrenzten Teilsegment des geförderten Mietwohnungsneubaus greift. Wesentlich größere Bedeutung erhalten in Zukunft die umfassenden Wohnungsbestände in NRW. Sichtbares Zeichen dafür ist, dass das in der Bauwirtschaft für Modernisierung und Instandhaltung umgesetzte Investitionsvolumen seit 2000 deutlich das Neubauvolumen übersteigt⁵. Zunehmend muss sich die Wohnungswirtschaft mit der Frage befassen, wie sie mit ihrem Bestand, der im wesentlichen vor 1980 errichtet wurde, umgehen soll. Für diese Bestände hat Nordrhein-Westfalen Anfang 2006 der Wohnraumförderung ein weiteres Standbein in Form einer investiven Bestandsförderung hinzugefügt. Mit öffentlichen Mitteln können Maßnahmen zur Reduzierung von Barrieren in Mietwohnungen ebenso wie in Eigenheimen gefördert werden und zwar unabhängig davon, ob es sich um sozialgebundenen oder frei finanzierten Wohnraum handelt. Ausführliche Informationen hierzu erhalten Sie auf Seite 32 ff.

Gesetzliche Vorgaben

Das Grundgesetz und das Gesetz zur Gleichstellung behinderter Menschen (Behindertengleichstellungsgesetz BGG) vom 1. Mai 2002 fordern Chancengleichheit: Kein Mensch darf aufgrund seiner Behinderung benachteiligt werden. Dies gilt auch für das Grundbedürfnis Wohnen. Mit der letzten Novellierung

der Landesbauordnung im Jahr 2000 ging Nordrhein-Westfalen weiter in die Offensive für die Integration von barrierefreien Wohnungen in den normalen Wohnungsbestand und für eine Architektur mit hohem Wohn- und Gebrauchswert.

§49 Landesbauordnung (BauO NRW) Wohnungen

(2), „In Gebäuden mit mehr als zwei Wohnungen müssen die Wohnungen eines Geschosses barrierefrei erreichbar sein. In diesen Wohnungen müssen die Wohn- und Schlafräume, eine Toilette, ein Bad und die Küche oder Kochnische mit dem Rollstuhl zugänglich sein. ...“

(5) Für Gebäude mit Wohnungen in den Obergeschossen sollen leicht erreichbare und zugängliche Abstellräume für Kinderwagen und Fahrräder sowie Rollstühle, Gehwagen und ähnliche Hilfsmittel hergestellt werden.

Ausblick

Künftig sind in den meisten Wohnungsmarktregionen Strategien erforderlich, die in einer Kombination von Bestandsentwicklung und ergänzendem Neubau durch qualitätsvolle Angebote und ein attraktives Wohnumfeld die Bewohner in den Kernstädten halten und ein generationsübergreifendes Wohnen in gemischten Strukturen ermöglichen. Sinnvolle Strategien sind auch die Entwicklung von regionalen Bestandskonzepten, die nicht nur auf eine Modernisierung und Anpassung des Bestandes an zeitgemäße Wohnvorstellungen hinzielen, sondern die ein Angebot für die sich ausdifferenzierenden Lebensstile schaffen. So können z.B. bauliche und darüber hinausgehende Angebote darauf zielen, der am stärksten wachsende Bevölkerungsgruppe der Älteren ein selbstständiges Wohnen im Alter mit attraktiven Serviceangeboten und ggf. Betreuung zu bieten. Neue Wohnformen, die hierfür ein Angebot zwischen klassischer Heimunterbringung und dem Wohnen in der eigenen Wohnung schaffen werden in der Broschüre „Wohnen im Alter“ des Ministeriums für Bauen und Verkehr⁶ ausführlich vorgestellt.

¹ BBR, Wohnungsprognose 2001, Bonn, 2001

² Vesper, J. u.a.: Entwicklung des Wohnungsbedarfs in den Wohnungsmarktregionen in NRW bis 2014; 2001

³ Eine zusammenfassende Betrachtung der Prognosen findet sich z.B. in der ILS Schrift: Demographische Entwicklung – Schrumpfende Stadt; Dortmund, 2002, als pdf-Dokument erhältlich unter www.ils.nrw.de

⁴ Raumordnungsprognose 2020/2050 Wohnungsprognose 2015; BBR, Berlin; 2005.

⁵ Barholmai, B. Vesper, J.; Zukunftsstudie Baugewerbe Nordrhein-Westfalen; Berlin; 2003

⁶ Die Broschüre kann unter Angabe der Veröffentlichungsnummer W-403 bei den Gemeinnützigen Werkstätten Neuss GmbH, Am Henselgraben 3, 41470 Neuss, Fax: 02137/1094-29, E-Mail: mbv@gwn-neuss.de per Postkarte, Fax oder E-Mail bestellt werden. Downloadmöglichkeit unter: www.mbv.nrw.de

Barrierefreiheit ist die Voraussetzung für ein ungezwungenes Miteinander aller Generationen. Oberiddelsfeld, Köln-Holweide



Eine Wohnung für „alle“

Sitzgelegenheiten im direkten Wohnumfeld ermuntern zum Plausch unter Nachbarn. Am Laubacher Feld, Mettmann



Die Wohnung – Teil der Identität

Die barrierefreie Gestaltung soll es allen Menschen ermöglichen, den Lebens- und insbesondere den Wohnraum ohne besondere Erschwernis und möglichst ohne fremde Hilfe zu nutzen. Denn die eigene Wohnung erfüllt mehr als nur ein Grundbedürfnis, sie gibt Sicherheit, Beständigkeit und fördert die Kommunikation mit den Familienangehörigen, Mitbewohnerinnen und Mitbewohnern. Die gewachsene Nachbarschaft, die Einkaufs- und Spazierwege im Stadtviertel, all dies wird mit der Zeit Teil der persönlichen Geschichte. Deshalb ist ein unfreiwilliger Umzug eine einschneidende Veränderung im Leben, die vor allem für ältere Menschen oft nur schwer zu verkraften ist. Trotzdem wurde dies in der Vergangenheit mehr oder weniger selbstverständlich hingenommen. Wer mit zunehmendem Alter hilfloser wurde oder wer von einem Tag auf den anderen mit einer Behinderung konfrontiert war, dem wurde der Umzug in eine

„angemessene“ Wohnsituation nahe gelegt. Wesentlich sinnvoller dagegen ist es, Wohnungen so zu gestalten, dass man darin alt werden kann. Sie sollen ihren Bewohnern und Bewohnerinnen auch dann Komfort und Sicherheit bieten, wenn dauerhafte oder vorübergehende körperliche Einschränkungen auftreten.

Der kluge Mensch baut vor

Wie in vielen anderen Lebensbereichen gilt also auch beim Wohnen das Prinzip Vorsorge. Eine barrierefreie Planung muss deshalb sowohl die Unterschiedlichkeit der Bewohner und Bewohnerinnen – junge Menschen, alte Menschen, Sehbehinderte, Gehbehinderte – als auch die jeweils möglichen Veränderungen ihrer Bedürfnisse vorausschauend mit einbeziehen. Doch woher kommen die Kriterien und Normen einer barrierefreien Gestaltung und woran orientieren sie sich?

Als Richtschnur für barrierefreies Wohnen dienen die Maße des Menschen bezogen auf seine Tätigkeiten in der Wohnung. Die genaue Analyse von Greifhöhen, Aktionsradien, aber auch der Nutzung von Hilfsmitteln hat zur Formulierung der DIN-Normen 18024 und 18025 geführt. Hier finden sich die technischen Grundlagen und Anforderungen, um Barrierefreiheit umzusetzen. Der einheitlich verwendete Begriff „barrierefrei“ kennzeichnet auch den beabsichtigten Wandel, weg von der gesellschaftlichen Ausgrenzung einzelner Gruppen, hin zu einem integrativem Miteinander. Die Orientierung an der DIN 18025, Teil 2 schafft ohne großen Aufwand Wohnungen, die sich für eine Vielzahl von Menschen, bewegliche Rollstuhlbenutzer und -benutzerinnen eingeschlossen, eignen. Deshalb sollten diese Mindestplanungsanforderungen nicht nur in der sozialen



Barrierefrei geplant – intelligent geplant

Vorteile für alle:

- Die Wohnbedürfnisse einer stetig anwachsenden Bevölkerungsgruppe werden erfüllt
- Die Nutzungsflexibilität sichert eine langfristige Vermietbarkeit
- Zufriedene Mieter und Mieterinnen fühlen sich verantwortlich und handeln danach
- Stabile und gemischte Nachbarschaften entstehen
- Jeder Bewohner und jede Bewohnerin profitiert von dem Zuwachs an Wohnqualität
- Jeder Gast fühlt sich in einer Wohnung ohne „Barrieren“ willkommen
- Auf veränderte Anforderungen kann leichter reagiert werden.

**Ein Detail voraus-
schauender Planung:
für jeden erreichbare
Briefkästen.
Albrecht-Dürer-Str.,
Oelde**

Wohnraumförderung, sondern für alle Wohnungen zum selbstverständlichen Standard werden.

Mit der neuen DIN-Norm 18030 „Barrierefreies Bauen – Planungsgrundlagen und -anforderungen“ sollen die bestehenden Normen für das barrierefreie Bauen (DIN 18024 und 18025) zusammengefasst werden. Ein erster Entwurf von 2002 stieß auf nicht unerhebliche Ablehnung. Auch zum zweiten Entwurf, der der Öffentlichkeit im Januar 2006 vorgestellt wurde, gibt es umfangreiche Einsprüche.

Barrierefrei ist mehr als stufenlos

Die erste Assoziation zu „Barrierefrei“ ist meist stufenlos. Doch Barrierefreiheit bedeutet mehr. Es beschreibt die uneingeschränkte Nutzung aller Gegenstände, Gebrauchsgüter und Objekte durch alle Menschen, unabhängig einer körperlichen, geistigen oder visuellen Einschränkung und weitestgehend ohne fremde Hilfe. Das bedeutet, es müssen die:

- vertikale und horizontale Mobilität gesichert,
- alters- und gesundheitsbedingte Funktionsveränderungen berücksichtigt und
- Sinnes- und Wahrnehmungsmöglichkeiten verbessert werden,

ohne für andere Menschen neue Schranken aufzubauen. In der Praxis heißt das, ein Schild mit tastbarer Schrift stört keinen Sehenden, hilft aber einer blinden Person bei der Orientierung. Ein Fahrstuhl erfreut nicht nur Gehbehinderte, sondern auch Reisende mit schwerem Gepäck oder Eltern mit Kinderwagen. Ein im Sitzen zu bedienender Müllcontainer ermöglicht auch einer Person im Rollstuhl die selbstständige

Haushaltsführung. Eine barrierefreie Gestaltung ist darum auch keine Rücksichtnahme auf eine bestimmte Personengruppe, sondern das bewusste Einbeziehen aller Menschen nach dem Grundsatz: Es ist normal, verschieden zu sein.

Doch barrierefreies Bauen soll nicht nur räumliche und bauliche Hindernisse beseitigen, sondern auch soziale Schranken aufheben. Ein in den normalen Bestand integriertes Angebot an barrierefreien Wohnungen ist die Voraussetzung für das Zusammenleben von Jung und Alt, Behinderten und Nichtbehinderten.



**Ein ebenerdiger,
individuell gestaltbarer
Eingangsbereich,
der Platz bietet und
wettergeschützt ist.
Marienstr./Jutestr.,
Emsdetten**



Ein gut geplanter Müllcontainerplatz: Die erhöhte Anfahrt macht das Öffnen der Deckel leicht für alle.
Arnsberg-Unterhüsten



„Alte Gewohnheiten“

Das Festhalten an bestimmten Gestaltungsgewohnheiten ohne triftige technische oder ökonomische Gründe erweist sich als die überflüssigste Barriere. Als typisches Beispiel für das „Hemmnis“ Bautradition sei hier der Hauseingang angeführt. Beliebte Gestaltungselemente sind von je her Treppen und Podeste. Sie signalisieren die Trennung des privaten Raums vom öffentlichen, sind Schutz vor Staunässe und geben „Überblick“. Hier ist die Architekten- und Planerschaft gefragt, um mit Kreativität zu zeigen, dass sich die stufenlose Zugänge für alle und eine ästhetische Gestaltung nicht ausschließen.

Ein häufig geäußertes Kritikpunkt ist der in der sozialen Wohnraumförderung geforderte Einbau einer bodengleichen Dusche, da er den gängigen Wohn- oder vielmehr Badegepflogenheiten nicht entspreche und angeblich konstruktive Probleme mit sich bringe. Hier ist ebenso Überzeugungsarbeit wie handwerkliche Kompetenz gefragt, damit Sicherheit und Komfort der Bewohner und Bewohnerinnen zukünftig an erster Stelle stehen.

Barrierefreie Wohnungen sind „Universalwohnungen“, die bauliche Mindestanforderungen erfüllen. Sie sollten zum Normalstandard werden, der Immobilien auf einem entspannten Wohnungsmarkt zukunftsfähig macht und langfristige Vermietbarkeit sichert. Sie sind so konzipiert, dass sie von allen Menschen gleichermaßen benutzt werden können: ob jung oder alt, besonders groß oder besonders klein, für Menschen mit und ohne körperliche Einschränkungen. Sie bieten Wohnqualität in allen Phasen des Lebens, weshalb sie auch als „Lebenslaufwohnungen“ bezeichnet werden. Sie machen

ihre Bewohner und Bewohnerinnen weitgehend unabhängig von fremder Hilfe, können aber bei Bedarf mit einem minimalen Aufwand an die besonderen Wohnbedürfnisse behinderter Menschen angepasst werden.

Behindertengerechte Wohnungen dagegen sind „Spezialwohnungen“. Sie sind von Beginn an konsequent und kompromisslos auf die besonderen Ansprüche ihrer Bewohner und Bewohnerinnen zugeschnitten. Größere Bewegungsflächen, breitere Türen, zusätzliche Griffe, spezielle Schalter etc. Diese Anforderungen sind in der DIN 18024 und 18025, Teil 1 definiert.

Die meisten Menschen kommen mit dem barrierefreien Standard zurecht, daher konzentrieren sich die nachfolgenden Planungsgrundlagen weitgehend auf diesen Normalstandard, der in der DIN 18025, Teil 2 beschrieben wird.

Barrierefreiheit bedeutet: jeder soll selbstständig sein.
Lippeweg,
Hückelhoven



Eine vorsorgende Architektur vermeidet Hindernisse und heißt jeden Menschen willkommen.
Hauseingang
Neckarstraße, Moers



Laubengänge sind im barrierefreien Wohnungsbau die beliebteste Erschließungsform.

Am Laubacher Feld, Mettmann



Eine Hauseingangstür, die sich selbstständig öffnet, erleichtert allen Menschen den Zutritt.

Moltkestraße, Remscheid

Die Erschließung Herzlich Willkommen

Der Eingang als Visitenkarte des Hauses

Herzlich Willkommen. Dies sollte für alle Personen gelten, die ein Haus besuchen oder bewohnen. Ob gehbehindert, Kinderwagen schiebend oder selber noch Kind – jede Person sollte ohne fremde Hilfe Zugang zum Gebäude haben. Der Hauseingangsbereich ist der Ort, an dem leicht informelle Kontakte geknüpft werden können. Man ist noch daheim, aber schon ein bisschen in der Welt. Dies gilt für alle Altersstufen, besonders aber für Kinder und ältere Menschen. Die Abschiebung auf einen Nebeneingang vermittelt dem Ankommenden ein Gefühl von Unerwünschtheit und Ausgrenzung und sollte vermieden werden. Bei geschickter Integration eines Hauses in das Gelände ist in der Regel ein stufenloser Zugang ohne Mehraufwand herzustellen. Die barrierefreie Gestaltung des Hauseingangs ist auch dann sinnvoll, wenn die Wohnungen nur über Treppen erreichbar sind. Denn wie kann man sonst mit Rollstuhl oder Gehhilfe klingeln, um jemanden abzuholen?

Der Eingang ist die Visitenkarte eines Hauses. Ist der Türbereich hell und freundlich, bleiben alle gerne einmal stehen für ein Gespräch. Wer fremd ist, freut sich über gut lesbare Klingel- oder Briefkastenbeschilderungen. Eine leichtgängige und wettergeschützte Haustüre macht den Zutritt mit Gehhilfe, Gepäck oder Kinderwagen einfacher. Bedienelemente wie Lichtschalter oder Türdrücker in Greifhöhe schließen Kinder und Menschen im Rollstuhl nicht von der Nutzung aus. Für den Vermieter sichern all diese Elemente die Investition durch eine dauerhafte Vermietbarkeit.

Check-Up Hauseingang

- Die Hauptwege einer Wohnanlage müssen bei jeder Witterung gefahrlos begehbar sein
- Eine Wegbreite von 120 cm ist vorgeschrieben
- Möglichst ebenerdige Erreichbarkeit von Haustür und Klingelanlage
- Die Eingangstür muss eine lichte Breite von 90 cm aufweisen, sie sollte leichtgängig sein, evtl. mit elektrischer Öffnung ausgestattet und teilverglast sein
- Große Glasflächen sollten kontrastreich gekennzeichnet und aus bruchsicherem Material sein
- Alle Bedienelemente wie Türdrücker, Lichtschalter auf 85 cm Höhe anbringen
- Schalter durch abtastbare Markierungen und Farbkontraste kennzeichnen

Empfehlung

- Beleuchtung mit Bewegungsmelder, die auch Handlauf und Stufen gut ausleuchtet
- Beidseitiger Handlauf schon ab einer Stufe
- Sitzmöglichkeit unter Vordach, mit seitlichem Windschutz
- Ablage in Haustürnähe (bei geschickter Platzierung kann dazu auch die Bank dienen)
- Beschilderungen mit ertastbarer, aufgesetzter Schrift versehen
- Materialwechsel bei Bodenbelägen als Orientierungshilfe nutzen
- Vor Briefkastenanlagen ausreichende Bewegungsflächen vorsehen



**Beispiel
einer Rampe in
Kombination mit
einer Treppe.
Lippeweg,
Hückelhoven**

Die stufenlose Erschließung

Ein barrierefreies Haus setzt einen stufenlosen und praktisch schwellenfreien Weg vom öffentlichen Straßenraum oder vom PKW-Stellplatz zur Haustüre voraus. Ist dies nicht durch eine Geländeneivellierung zu erreichen, muss der Zugang oder die Zufahrt durch eine kurze, nicht zu steile Rampe erfolgen. Allerdings eignen sich Rampen nur für einen Höhenunterschied bis ca. 100 cm, da die sie sonst zu lang und sperrig werden (für 1,20 m Höhendifferenz sind ca. 25 m Rampenlänge erforderlich). Bei der Schließung von Baulücken mit vorgegebenen Geländehöhen können innen liegende Rampen eine gute Lösung darstellen.

Check-Up Rampen

- Rampen sind nur bis zu einer Steigung von 6% zulässig
- Zwischenpodeste spätestens nach 6,00 m vorsehen
- Radabweiser beidseitig in 10 cm Höhe an der Rampe und den Podesten anbringen
- Die Bewegungsfläche am Anfang und Ende muss 150 cm x 150 cm betragen
- Rampe und Treppe als Wahlmöglichkeit anbieten

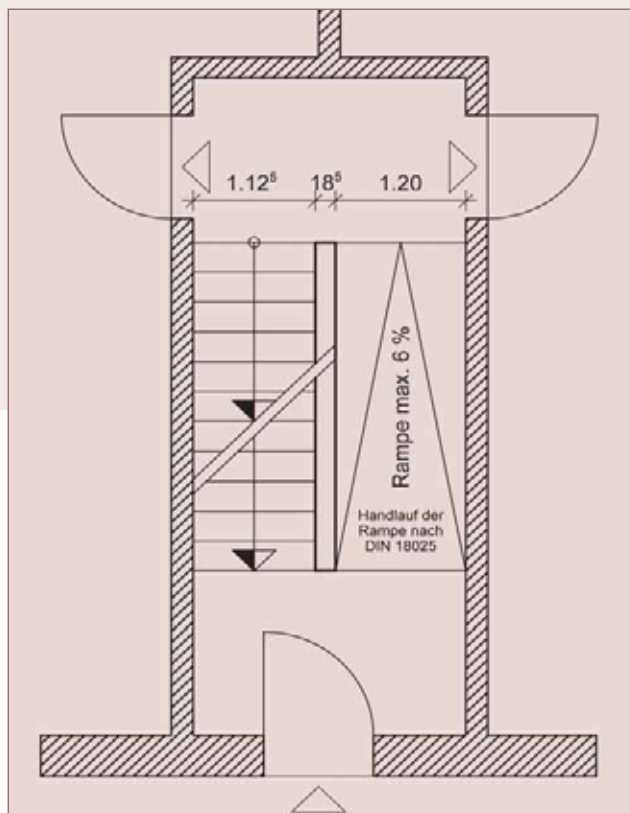
Vielfältige Gestaltungsmöglichkeiten

Der barrierefreie Zugang zu allen Wohnungen im Eingangsgeschoss ist ein Muss. Darüber hinaus sollten alle Wege in einem Gebäude frei von Barrieren sein. Nur so steht ein Haus auch für mobilitätseingeschränkte Gäste offen und lädt ein zu unkomplizierten nachbarschaftlichen Kontakten. Bei jedem größeren Gebäude kann auf eine Vielzahl von Erschließungsformen wie Spänner-, Innengang- und Laubengerschließung zurückgegriffen werden.

Wie die Projektbeispiele ab Seite 42 zeigen, hat sich der neue Laubengangtyp mit Aufenthaltsqualitäten durch größere Breite zu einer günstigen Erschließungsform im barrierefreien Bauen entwickelt. Aber auch er lässt noch viele Variationsmöglichkeiten bei Art, Anordnung und Zuschnitt der Gänge und bei der Verknüpfung mit anderen Erschließungselementen (wie Flure, Treppen und Aufzüge) und somit unterschiedlichste Gestaltungskonzepte zu. Häufig anzutreffen und bei den Bewohnern und Bewohnerinnen aufgrund des Gefühls von Privatheit und Überschaubarkeit beliebt ist die Kombination des Laubengangs mit einem Zweispänner. Dadurch werden oft monoton und dunkel wirkende Innenflure überflüssig.



Eine Verglasung über dem obersten Laubengang bietet Witterungsschutz und erhöht die Aufenthaltsqualität. Weckhovener Str., Neuss-Weckhoven



Das Schließen von Baulücken bedeutet für eine barrierefreie Erschließung oft das Aus. Nach innen gelegte Rampen können wie hier trotz nicht optimaler Belichtungs- und Raumverhältnisse ein guter Lösungsweg sein. Aachener Str., Baesweiler

Eine Laubengangerschließung bietet viele Vorteile:

- Auf jeder Ebene kann eine größere Anzahl von Wohnungen barrierefrei verbunden werden
- Je Treppenhaus und Aufzug wird eine größere Anzahl von Wohnungen erschlossen, wodurch auf die einzelne Wohnung weniger Kosten entfallen
- Für den nachträglichen Einbau eines Aufzugs finden sich vergleichsweise gute Möglichkeiten
- Die Einsehbarkeit bringt erhöhte Sicherheit und erleichtert nachbarschaftliche Kontakte
- Eine Querlüftung der Wohnungen ist möglich

Nachteile, wie der geringe Wetterschutz bei offenen Laubengängen oder mögliche Lärm- und Geruchsbelästigungen, können durch eine sorgfältige Planung reduziert werden. So sollten Schlafzimmer verständlicherweise nie zum Gang hin orientiert sein, was zur Folge hat, dass größere Wohnungen oft an das Ende eines Ganges gelegt werden. Die Wahrung der Privatheit der Wohnungen kann auch durch das Abrücken des Laubengangs von der Fassade gewährleistet werden. Bei der Planung sollte weiter darauf geachtet werden, dass der Gang eine ausreichende Breite

hat, um hier auch mal ein Schwätzchen mit dem Nachbarn halten zu können oder Platz für eine Bank auf der schattigen Seite zu haben, aber auch für das Nebeneinander zweier Rollstühle. Zumindest jedoch sollten größere Ausweichstellen vorgesehen werden.

Eine Verglasung erhöht die Nutzungsqualität eines Laubengangs und erzeugt mit aufgestellten Pflanzen und freundlicher Farbgebung eine Art von Wintergartenatmosphäre. So entsteht wertvoller Aufenthaltsraum direkt vor der „eigenen Haustür“.



Ausreichender Bewegungsraum vor dem Aufzug vereinfacht den Ein- und Ausstieg.
Runde Straße, Rheine

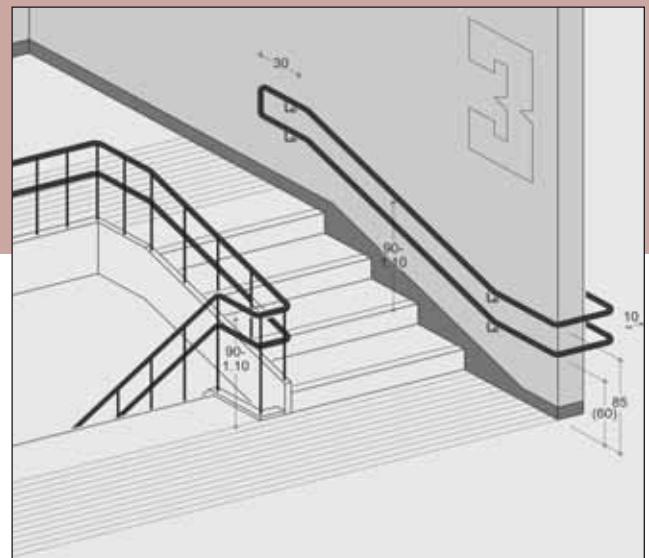
Die gute Belichtung und Beleuchtung des Treppenhauses sorgt für Sicherheit. Kontrastreiche Farben und die beidseitigen Handläufe erleichtern die Orientierung auch für seh- und gehbehinderte Menschen.
Einbrunger-Str., Düsseldorf-Wittlaer



Sichere Treppen und Treppenhäuser

Treppen, Treppenhäuser und Gänge sind Bereiche, die in besonderem Maße an den Kriterien Sicherheit und Komfort gemessen werden. Ihre Gestaltung muss sich an der Benutzung durch Geh- und Sehbehinderte orientieren. Dabei gilt: Treppen sollten nicht gewandelt sein, da diese Treppen ungleiche Auftritte haben. Die Stufen dürfen nicht unterschritten sein, da man mit den Fußspitzen an überstehenden Kanten hängen bleiben kann. In der Praxis hat sich ein Steigungsverhältnis von ca. 17 cm auf 28 cm als besonders geeignet erwiesen. Ein rutschhemmender Bodenbelag, gute Beleuchtung und beidseitige Handläufe verhindern ungewollte Fehltritte. Die einzelnen Stufen und eventuell das Treppenpodest sollten sowohl optisch und taktil (mit dem Tastsinn) erkennbar sein.

Ist ein Aufzug nicht von Beginn an eingebaut, sollte die Erschließung auf eine mögliche Nachrüstung abgestimmt werden. Die einfachste und bei Anordnung des Aufzugs an der Außenseite auch kostengünstigste Lösung ist die einläufige Treppe. Ihr Flächenbedarf ist allerdings größer als die der üblichen zweiläufigen. Im erweiterten Treppenauge lässt sich bei einer zweiläufigen Treppe ohne größeren Aufwand ein Aufzug nachträglich installieren. Die günstigste Erschließungsform stellen Laubgangtypen dar, da sie die geringsten Schwierigkeiten für die Anordnung von Treppe oder Aufzug bereiten. Beide lassen sich unabhängig voneinander und an sinnvoller Stelle an den Außengang anschließen.



Check-Up Treppenhaus

- Die Treppen sollten nicht gewandelt sein
- Die Stufen sollten keine Unterschneidungen haben
- Anfang und Ende des Treppenlaufs müssen rechtzeitig und deutlich erkennbar gemacht werden (z.B. durch taktile Hilfen an den Handläufen)
- Beidseitige Handläufe mit 3 bis 4,5 cm Durchmesser, der innere Handlauf darf am Treppenauge nicht unterbrochen sein. Der äußere muss in 85 cm Höhe 30 cm waagrecht über den Anfang und das Ende der Treppe ragen
- Treppenpodeste und Treppe ausreichend beleuchten
- Taktile Geschoss- und Wegbezeichnungen in Mehrfamilienhäusern anbringen

Empfehlung

Eine automatische Treppenhausbeleuchtung sollte so eingestellt sein, dass auch ein langsamer Mensch das Dachgeschoss innerhalb eines Beleuchtungsintervalls erreichen kann

Aufzüge – eine Notwendigkeit für Viele

Für viele Menschen ist ein Aufzug kein Luxus-, sondern ein wichtiger Gebrauchsgegenstand. Er ist deshalb aus dem Blickwinkel der Barrierefreiheit die beste Lösung zur vertikalen Erschließung. Dass die Wohnraumförderungsbestimmungen (WFB) trotzdem einen Einbau nicht zwingend vorschreiben und auch in der Landesbauordnung Nordrhein-Westfalens ein Aufzug erst ab fünf Geschossen gefordert wird, entspricht der gewünschten Kostenbegrenzung im öffentlichen Wohnungsbau.

Entscheidet sich ein Bauherr für eine barrierefreie Bauausführung, muss der Aufzug die Forderungen der DIN 18025, Teil 2 und der EN 81 Teil 70 erfüllen, die eine Fahrkorbgrundfläche von mindestens 110 cm Breite und 140 cm Tiefe vorsehen. Außerdem muss ein Bedientableau mit großflächiger Tastatur innerhalb und außerhalb des Aufzugs vorgesehen werden. Erleichtert wird die Einbauentscheidung durch die Entwicklung eines Vollaufzugs mit verminderter Geschwindigkeit nach der Sicherheitsnorm TRA 1300 (Technische Regeln für Aufzüge). Dieser benötigt keinen Maschinenraum, kommt ohne tragenden Schacht aus und ist deshalb für einen nachträglichen Einbau besonders geeignet. Eine ökonomisch und technisch sinnvolle Lösung, die Besuchern, Bewohnerinnen und Bewohnern das Erreichen aller Gebäudeebenen möglich macht.

Check-Up Aufzug

- Kabinengröße mindestens 110 cm Breite x 140 cm Tiefe
- Die Fahrschachttür muss eine lichte Breite von 90 cm haben
- Bedientableau und Haltestangen waagrecht in 85 cm Höhe
- Bei Bedarf muss der Aufzug mit akustischen Signalen nachgerüstet werden können
- 150 x 150 cm Bewegungsfläche vor den Fahrschachttüren vorsehen

Empfehlung

- Im Fahrkorb sollte gegenüber der Fahrkorbtür ein Spiegel zur Orientierung angebracht sein
- Vor dem Aufzug taktile Findepunkte vorsehen
- Treppen nicht in der Flucht des Aufzugsausgangs vorsehen

Türen

Türen können als Dreh- oder als Schiebetüren ausgebildet werden. Schiebetüren haben den Nachteil, dass sie nicht so dicht schließen wie Drehtüren. Sie sollten nur da angebracht werden, wo die Bewegungsfläche von Drehtüren nicht ausreicht, wenn Wärmeverluste unerheblich sind und Geruchs- und Lärmbelästigung keine Hindernisse darstellen. Türen zum Außenbereich wie Terrasse, Loggia, Balkon oder Freisitz müssen besonders gut schließen. Regen, Wind und Wärmeverlust müssen verhindert werden. Mittlerweile gibt es Hebeschiebetüren im Handel, die keine Schwelle haben und leicht zu bedienen sind.

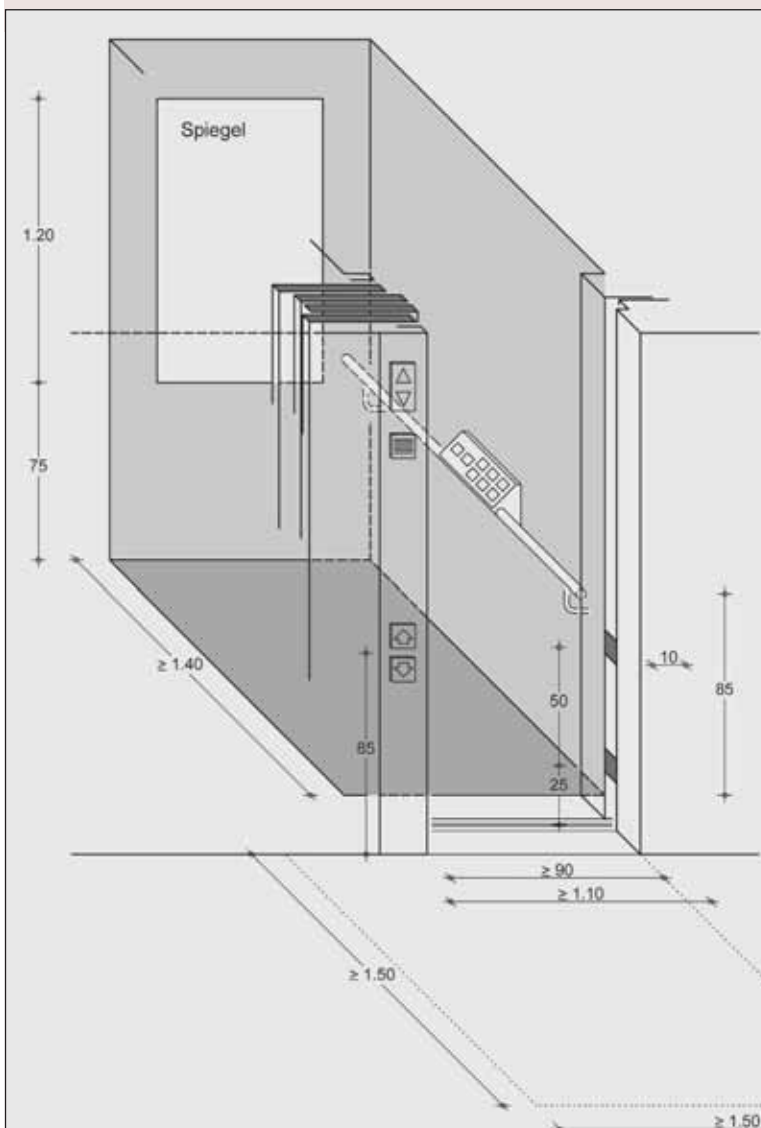
**Maße und
Zubehör in
einem sicheren
Aufzug.**

Check-Up Türen

- Türen müssen eine lichte Breite vom mindestens 80 cm haben
- Hauseingangs-, Wohnungseingangs- und Fahrschachttüren müssen eine lichte Breite von mindestens 90 cm haben
- Große Glasflächen müssen kontrastreich gekennzeichnet und bruchsicher sein
- Untere Türansläge und –schwelle sind grundsätzlich zu vermeiden. Soweit sie technisch unbedingt erforderlich sind, dürfen sie nicht höher als 2 cm sein
- In der Wohnung ist zur Haustür eine Gegensprechanlage mit Türöffner vorzusehen
- Bedienungsvorrichtungen sind in 85 cm Höhe anzubringen, sie dürfen nicht versenkt oder scharfkantig sein
- Die Tür des Sanitärraums muss abschließbar und im Notfall von außen zu entriegeln sein
- Die Tür darf nicht in den Sanitärraum aufschlagen

Empfehlung

- Türen sollten eine lichte Höhe von mindestens 210 cm haben
- Bewegungsflächen vor und hinter Türen in einer Breite von 120 x 120 cm nicht einschränken
- Der manuelle Kraftaufwand zum Öffnen und Schließen der Türen sollte nicht zu groß sein (maximal 25 N nach DIN EN 12217 / Klasse 3, maximales Moment 2,5 Nm)
- Möglichst griffgünstige Drückergarnituren auswählen





Der Sichtkontakt nach außen hat für viele ältere Menschen, aber auch für Kinder oder kranke Menschen einen besonders hohen Stellenwert. Die Fenster sollten darum möglichst großformatig sein und durchsichtige Brüstungen aufweisen.

Aufenthaltsräume Geeignet und gemütlich

Die „gute Stube“

Die „gute Stube“ einer Wohnung fordert Platz. Darin unterscheiden sich barrierefreie Wohnungen nicht von den althergebrachten Wohnungen. Ob mit integriertem Essplatz oder Heimarbeitsplatz, immer müssen zusätzlich zu den Stellflächen für Möbel die entsprechenden Bewegungsflächen eingeplant werden.

Ein schöneres Raumgefühl stellt sich meistens ein, wenn sich der Wohnraum zu anderen Bereichen, wie zur Küche hin öffnet. Für Menschen, die in ihrer Mobilität eingeschränkt sind, hat das zwei weitere Vorteile: Die Bewegungsfreiheit wird größer und die notwendigen Wege kürzer. Außerdem bleibt der Blick- und Gesprächskontakt zwischen den Funktionsbereichen möglich. Eine gute Belichtung ist Voraussetzung für eine wohnliche Atmosphäre. Hohe Fensterstürze und eine Verglasung bis zum Boden sorgen für ausreichende Helligkeit; ein Punkt, der besonders für ältere Leute mit schwächerer Lichtwahrnehmung sehr wichtig ist.

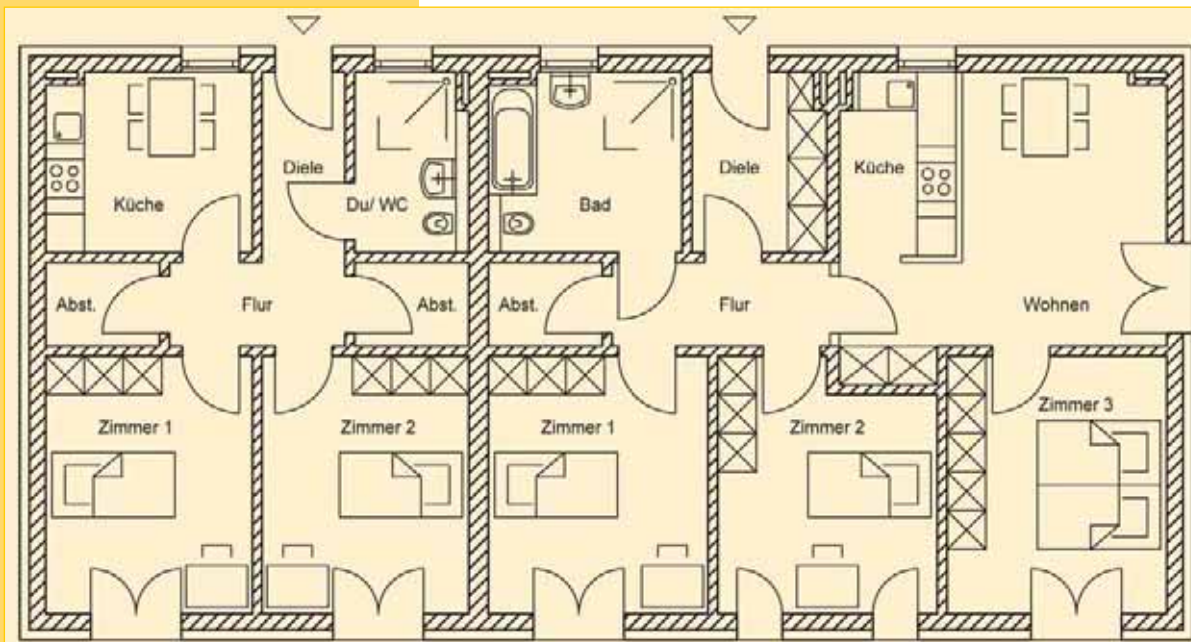
Flexible Nutzungen

Jeder Haushalt verändert sich mit der privaten, beruflichen und gesundheitlichen Situation seiner Mitglieder. Dadurch ändern sich auch Flächenansprüche innerhalb einer Wohnung. Deshalb erfordern Wohnungen, die auf lange Sicht hin praktisch und nutzbar sein sollen, flexible Grundrisse. Trotzdem entsteht kein Mehrbedarf an Wohnfläche, wenn:

- Mehrere Räume möglichst gleich groß und nutzungsneutral angelegt sind
- Individualräume zusammengefasst oder getrennt genutzt werden können
- Nur wenige tragende Wände einen späteren Umbau leichter machen
- Wohnfunktionen wie Essen und Kochen zusammengefasst werden können
- Verkehrsflächen zusätzlich genutzt werden, beispielsweise die Diele als Spielflur oder Essplatz
- Auf Türen verzichtet wird, wo sie nicht unbedingt notwendig sind
- Platz sparende Schiebetüren, Schrank- oder Wandelemente eingeplant werden.

Bei dem Bemühen um Flächen sparende Grundrisse darf das Anliegen der Barrierefreiheit nie in den Hintergrund treten. Gerade für ältere oder in ihrer Mobilität eingeschränkte Menschen muss eine Wohnung wohnlich und sicher zugleich sein.

Eine intelligente Grundrisslösung: Die gleich großen Individualräume lassen flexible Nutzungen zu. Albrecht-Dürer-Str., Oelde



Kein „Sparen am falschen Ende“

Barrierefreiheit definiert keine Grundrisse, keine Raumgrößen oder Zuordnungen. Doch zwei Dinge müssen bei jeder Planung beachtet werden: Die Einhaltung ausreichender Bewegungsflächen und Türbreiten. Hält man diese Maße ein, können auch Menschen mit Handicaps sich in ihrer Wohnung gut bewegen. Wichtig für die Planung: Die Bewegungsflächen dürfen sich überlagern!

Das private Reich

Obwohl bereits eine Zimmergröße von 10 m² die Einrichtung eines barrierefreien Schlafraumes erlaubt, sollte von so einer Minimierung Abstand genommen werden. Räume, die unter 14 m² bemessen sind, verlieren erheblich an Aufenthaltsqualität und Nutzungsmöglichkeiten. Sollen beispielsweise die Räume zur Pflege und Betreuung älterer oder behinderter Menschen dienen, so muss eine freie Aufstellung der Betten möglich sein.

Ein von drei Seiten zugängliches Pflegebett beansprucht einen Raumbedarf von mindestens 12 m², denn Stellflächen und Bewegungsflächen müssen hinzugerechnet werden. Schlafzimmer, die sich auf die Mindestfläche beschränken, sind nur in Einpersonenhaushalten und auch nur dann sinnvoll, wenn der Wohnbereich im Fall von Krankheit oder Pflegebedürftigkeit auch zum „Schlafzimmer“ werden kann. Schlafräume für zwei Personen haben den entsprechenden Flächenmehrbedarf.

Check-Up Wohnräume

- Die Bewegungsfläche muss mindestens 120 cm breit sein entlang einer Längsseite eines Bettes, das bei Bedarf von drei Seiten zugänglich sein muss
- Die Bewegungsfläche vor Möbeln muss mindestens 90 cm tief sein
- 120 cm breite Bewegungsflächen zwischen Wänden
- Lichte Türöffnungen von mindestens 80 cm Breite
- Abstände für Türen und Schalter von Raumecken mindestens 60 cm
- Fensterbrüstungen sollten ab 60 cm Höhe durchsichtig sein

Empfehlung

- Installation vorsehen für die Steuerung von elektrischen Einrichtungen und Hilfsmitteln vom Bett aus



**Arbeitsplatte,
Herd und Spüle
sollten unterfahr-
bar sein und auf
die individuelle
Arbeitshöhe mon-
tiert werden.**

Die Küche Für Leib und Seele



Individuelle Anpassbarkeit

Jede Person soll sich in ihrer Küche so einrichten können, wie es ihren Fähigkeiten und Wünschen entspricht. Dafür ist es notwendig, dass Herd und Kühlschrank – eventuell sogar die Spüle und eine Waschmaschine – nicht nur an einer vorbestimmten Stelle angeordnet werden können. Alternativen sollten bereits in der Bauphase geplant werden. Systeme zur Vorwandinstallation verbessern die Flexibilität bei Anschlüssen für Wasser und Abwasser. Eine ausreichende Zahl von Steckdosen, Stromanschlüssen und tragfähig ausgebildete Wände zur Montage von unterfahrbaren Küchenteilen versetzen künftige Mieterinnen und Mieter in die Lage, die Küche an die persönlichen Bedürfnisse anzupassen.

Achtung Unfallgefahr

Fast jede Küche hat Schwachstellen, Gefahrenquellen und Funktionsfehler. Schon für den nicht eingeschränkten Nutzer bedeuten sie ein Risiko, aber für Personen mit Einschränkungen oder Behinderungen werden sie zu einer Barriere, die ihnen die Selbstständigkeit nimmt.

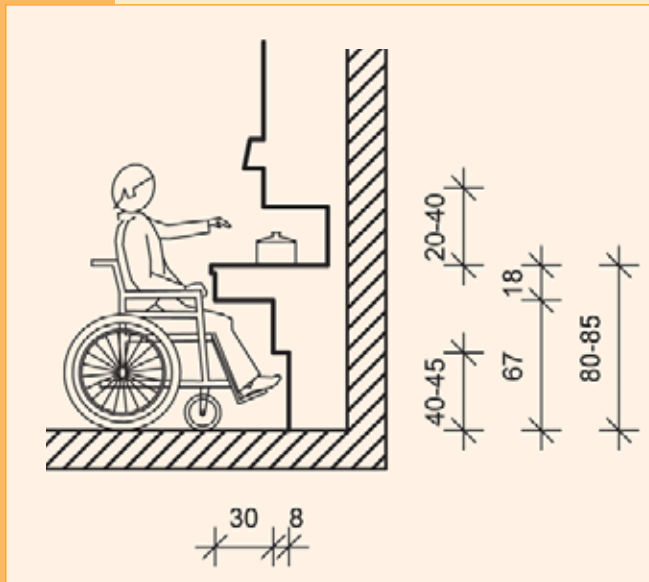
In Sitzhöhe erreichbare Schränke und Geräte, gut sichtbare und stoßgeschützte Schalter, Abrutschsicherungskanten an Arbeitsflächen – mit vielen überlegten Planungsdetails kann der „Unfallschwerpunkt Küche“ erheblich entschärft werden.

Treffpunkt Küche

Die Küche ist zum Kochen da. Stimmt, aber auch zum Lachen, Feiern, Essen, Reden. Sie ist in den meisten Haushalten zum zentralen Ort der Kommunikation avanciert. Hier wird beim Zubereiten der Mahlzeiten mit Gästen erzählt, werden die Hausaufgaben der Kinder beaufsichtigt und vieles mehr. Für all dies sollte ein Essplatz in der Küche vorhanden sein. Fast 40 Prozent ihrer Zeit verbringen Hausfrau oder Hausmann in der Küche. Grund genug, dass das Herzstück der Wohnung nicht nur funktionell, sondern auch mit einer wohnlichen Atmosphäre auszustatten. Und da keiner gern allein arbeitet, sollte der Arbeitsbereich auch für zwei Leute ausreichend dimensioniert sein.

Fenster bringen das nötige Licht in die Küche und lassen Kochgerüche hinaus. Liegen sie jedoch zu einem geschlossenen, beispielsweise verglasten Laubengang, dann sollte mit Rücksicht auf die Nachbarn und Nachbarinnen die Entlüftung über das Dach erfolgen. Ist die Küche kein abgeschlossener Raum, sondern integriert in den Wohnbereich, muss auf jeden Fall eine mechanische Entlüftung direkt am Kochbereich angeordnet sein. Die vor allem bei kleineren Wohnungen bewährten Wohnküchen bieten die Chance, Bewegungsflächen und „Nutzflächen“ geschickt mit einander zu kombinieren.

Ein höhenverstellbarer Schrank lässt jeden Benutzer auch an die obersten Vorräte kommen.



Eine rollstuhlfreundliche Küche muss nicht unbedingt hoch technisiert sein, aber sie muss den Greifbereich eines sitzenden Menschen berücksichtigen. Werden viele Gegenstände des täglichen Gebrauchs in dieser Reichweite untergebracht, ist ein hoher Grad an Selbstständigkeit gewährleistet.

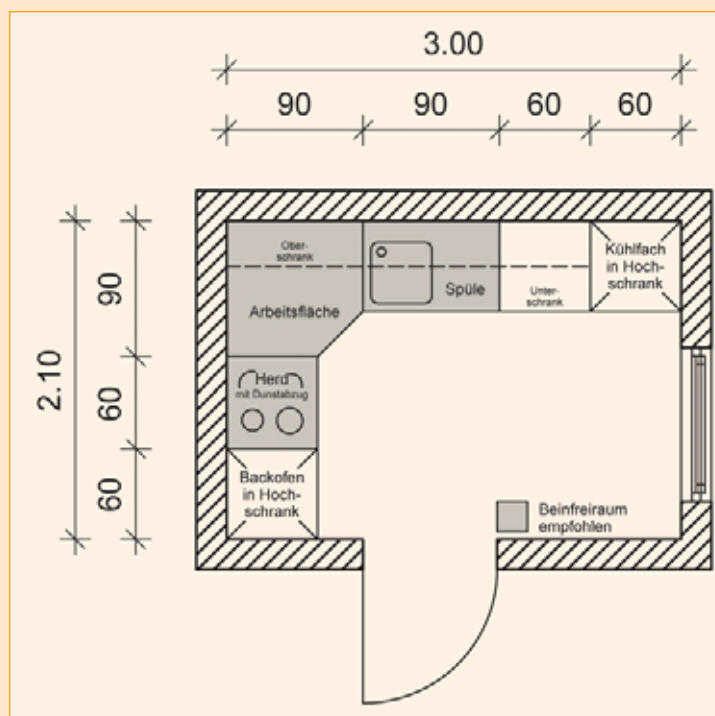
Check-Up Küche

- Wände sind tragfähig auszubilden
- Bewegungsflächen von 120 x 120 cm vor bzw. zwischen Kücheneinrichtungen einhalten
- Herd, Arbeitsplatte und Spüle müssen für die Belange des Nutzers und der Nutzerin auf die entsprechende Arbeitshöhe montierbar sein, d.h. verschiedene Arbeitshöhen vorsehen
- Ausreichend Arbeitsflächen an verschiedenen Stellen anbieten
- Vorsehen eines Sitzplatzes, auch wenn dadurch etwas geringere Durchgangsbreiten entstehen

Empfehlung

- Herd, Arbeitsplatte und Spüle sollten mit Beinfreiheit unterfahrbar sein

Die wesentlichen Arbeitszentren der Küche sollten nebeneinander angeordnet sein. So wird der Arbeits- und Zeiteinsatz optimiert und Kraft gespart.

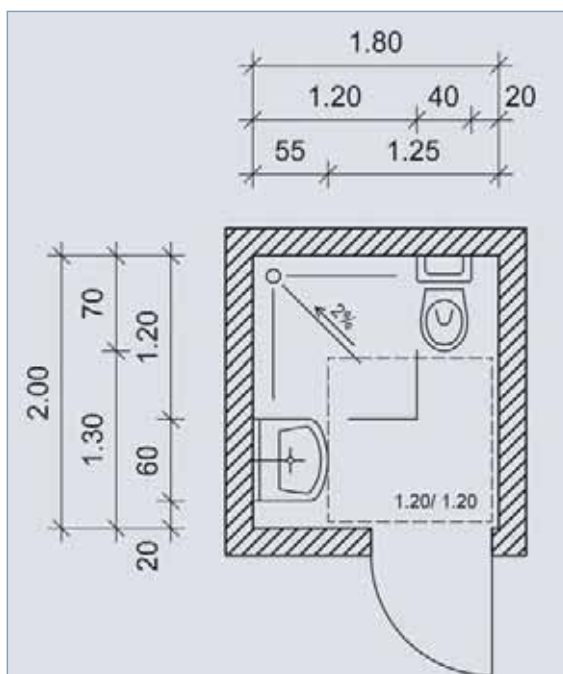




Alternativ zur Fliesung bietet der Markt fertige Einbausysteme mit superflachen Duschwannen Brausetassen. Davertstraße, Münster-Amelsbüren

Das Bad Ein Ort des Wohlbehagens

Minimierter Grundriss ohne Aufstellmöglichkeit einer Wanne. (Nach: Axel Stemshorn (Hg.), Barrierefrei. Bauen für Behinderte und Betagte.)

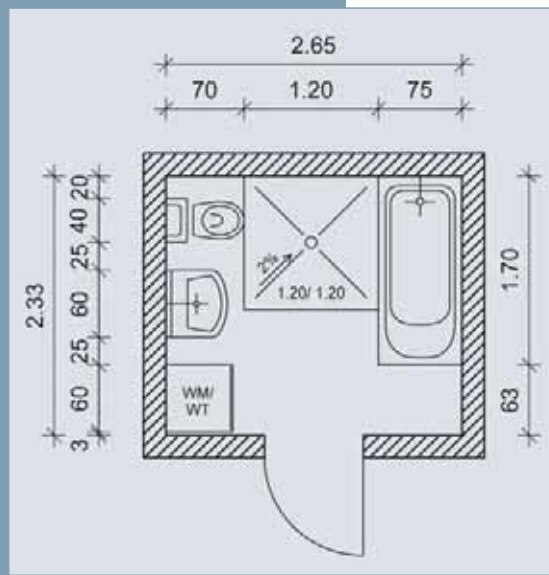


Individuelle Ausstattung

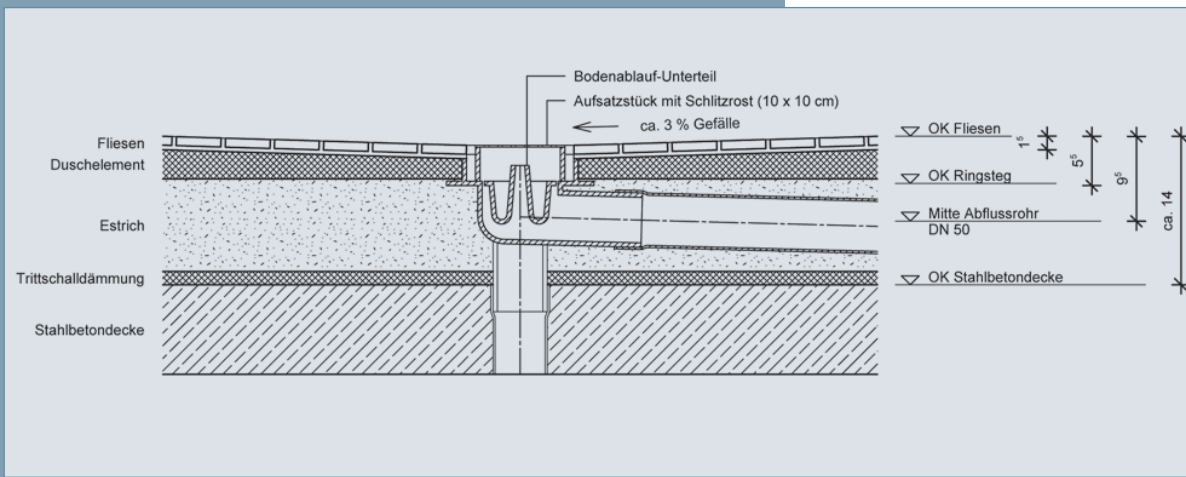
Das eigene Bad als kleine „Wohlfühl-Oase“ setzt Barrierefreiheit zwingend voraus. Denn nur wer sich sicher und selbstständig im Intimbereich Badezimmer bewegen kann, wird die notwendige Körperpflege als entspannend und wohltuend erleben. Dies gilt in allen Lebensphasen; die Ansprüche an die Ausstattung des Bades können trotzdem sehr unterschiedlich sein. Während die eine auf ihr gewohntes Bad in der Wanne nicht verzichten möchte, ist der andere auf eine mit dem Rollstuhl befahrbare Dusche angewiesen. Die Auflagen zur Barrierefreiheit schaffen hier nur einen Mindestrahmen, der die Anpassung an veränderte Lebenssituationen und eine persönliche Gestaltung möglich macht. Alle weiter gehenden Hilfsmittel- und Detailplanungen wie zum Beispiel Haltegriffe sollten nach Bedarf individuell festgelegt werden.

Platzsparende Grundrissplanung

Bei der Planung des Badezimmers besteht die Schwierigkeit in der Regel darin, die einzuhaltenden Bewegungsflächen mit einer begrenzten Grundfläche in Einklang zu bringen. Die nebenstehenden Grundrisse zeigen, dass es nicht einer erhöhten Quadratmeterzahl bedarf, um ein rollstuhlfreundliches Bad vorzuhalten. Quadratische Grundrisse bieten dabei die einfachsten Lösungen. Die schwellenlos befahrbare Dusche erlaubt, anders als eine Duschwanne, diesen Bereich ebenfalls den Bewegungsflächen zuzurechnen. Dies ist ein Argument gegen optisch attraktive, aber feststehende Duschtrennungen. Wenn ein Duschvorhang montiert wird, sollte dieser etwa 10 cm vom Rand nach innen gesetzt werden, damit Spritzwasser inner-



Einen Komfortgewinn stellt die gleichzeitige Installation von Dusche und Wanne in einer Wohnung dar. Der hierfür notwendige Flächenmehrbedarf wird von der WFB mit 5 m² anerkannt und gefördert. (Nach: Axel Stemshorn (Hg.), Barrierefrei. Bauen für Behinderte und Betagte.)



Bodengleiche Dusche mit seitlicher und wahlweise senkrechter Wasserabführung.

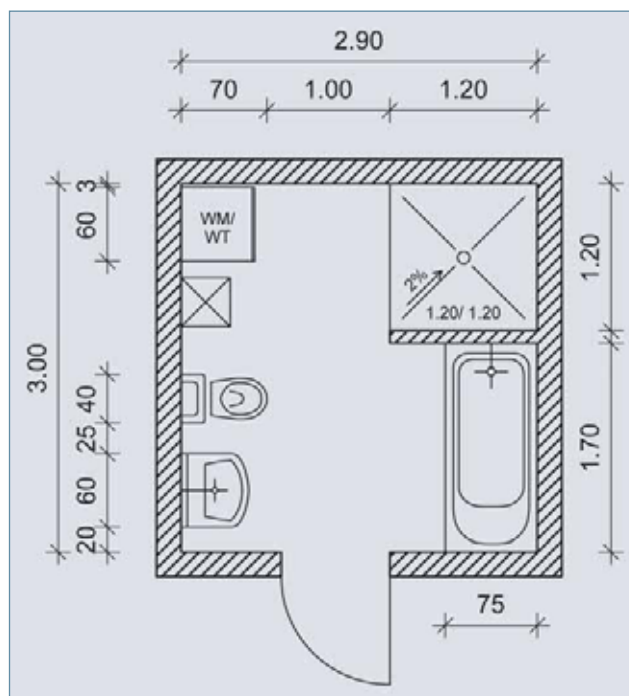
halb des Duschbereiches bleibt. Werden Duschbad und Wanne gleichzeitig vorgesehen, ergibt sich durch die notwendigen Bewegungsflächen ein Mehrbedarf an Raumtiefe oder -breite. Sehr hilfreich ist es, in der Wohnung - möglichst im Bad - einen Waschmaschinenplatz vorzusehen, weil der Transport von Wäschekörben immer sehr beschwerlich ist, auch wenn ein Aufzug bis in den Keller vorhanden sein sollte. Der Platzbedarf und der Anschluss sollten in der Planung berücksichtigt werden.

Die baulichen Gegebenheiten entscheiden beim Einbau einer bodengleichen Dusche über die beste Konstruktion. Gleich wichtig bei allen Lösungen ist die handwerkliche Sorgfalt bei der Abdichtung, um eine Durchfeuchtung zu verhindern.

Der stufenlose Duschbereich

Die bodengleiche Dusche bestimmt den Aufbau des Fußbodens und steht damit am Anfang der Sanitärplanung. Eine Absenkung des Duschplatzes um 1 cm oder eine leicht geneigte Anordnung einer Fliesenreihe haben sich ebenso bewährt wie das Anbringen eines Alu- oder Edelstahlprofils im Belag. Immer sollte jedoch bedacht werden, dass dieser Bereich ein Teil der Bewegungsfläche sein kann und unfallsicher begeh- und befahrbar sein muss.

Barrierefreiheit schreibt zwar vor, dass in jedem Fall ein schwellenloser Duschbereich anzubieten ist, dies widerspricht aber nicht dem direkten oder nachträglichen Einbau einer Wanne. Eine variable Planung orientiert sich an den Wünschen der Mieterinnen und Mieter und integriert die alternative Nutzung. Diese Austauschbarkeit bedeutet, dass der Duschplatz von vornherein fertig installiert sein muss einschließlich Abdichtung, ablaufgeeigneter Duschfläche und Fußbodeneinlauf. Der Bodeneinlauf muss bei einer Umnutzung den Entsorgungsanschluss der Wanne mit aufnehmen können. Auch die Armaturanordnung sollte für die Dusch- und Wannennutzung gleichermaßen passen.



Baden und Duschen mit allem Komfort.



Wer gerne in die Wanne steigt, dem macht ein tiefer Einstieg dies einfach und sicher.

Check-Up Bad

- Die Tür muss nach außen aufgehen und im Notfall von außen entriegelbar sein
- Bewegungsflächen 120 x 120 cm vor Einrichtungsgegenständen
- Stufenlos begehbare Duschplatz mit einer Bewegungsfläche von mindestens 120 x 120 cm
- Waschtisch unterfahrbar mit Unterputz- oder Flachaufputzsiphon
- Bedienungsvorrichtungen in 85 cm Höhe oder variabel verstellbar
- Waschmaschinenplatz in der Wohnung, möglichst im Bad, vorsehen

Empfehlung

- Möglichkeit zur nachträglichen Aufstellung einer Wanne mit unterfahrbarem Lifter vorsehen
- Badewanne mit Untertritt erleichtert Reinigung und Hilfestellung
- Platz neben dem Waschbecken vorsehen
- Rollstuhlgerechter und höhenverstellbarer Toilettensitz
- Einhebelmischarmatur mit Temperaturbegrenzung und Handdusche am Waschtisch
- Multifunktionale Griffe und Einstiegshilfen als optisch ansprechende Standardausstattung, nicht nur als Nachrüstung mit „Sanitätshaus-Optik“
- Im Sitzen erreichbare Wandschränke
- Ausreichend tragfähige Wände und Decken
- Rutschhemmende Bodenbeläge
- Gute Beleuchtung und Belüftung (mechanisch)
- Verwendung von bruchsicherem Glas
- Ausreichend groß bemessene Spiegel, die bis zum Waschbecken herunter reichen, dazu seitliche Ablagemöglichkeit. Dazu muss evtl. die Vorwandinstallation niedriger ausgeführt werden.
- Vorinstallationen für Notrufschalter

Bequemlichkeit und Sicherheit

Planungen für barrierefreies Wohnen erfordern gut durchdachte Details – dies gilt im besonderen Maße für das Badezimmer. So darf der häufig feuchte Fußboden nicht zur Gefahrenquelle werden. Dementsprechend ist vor allem im Duschbereich auf Bodenbeläge zu achten, die auch bei Nässe rutschfest sind, wie Fliesen mit strukturierter Oberfläche. Eine Fußbodenheizung kann zudem Stolperfallen wie Badematten überflüssig ma-



chen, für eine behagliche Raumtemperatur sorgen und durch die Einsparung von Heizkörpern zusätzliche Bewegungsfreiheit schaffen.

Wenn alle diese Tipps beachtet werden, gelingt es sicherlich, durch die Erfahrung des Komfortgewinns das immer noch vorhandene Vorurteil gegen bodengleiche Duschen auszuräumen. Ein weiteres und besonders wichtiges Sicherheitskriterium ist die nach außen aufgehende und im Notfall von außen zu entriegelnde Tür. Nur so kann ausgeschlossen werden, dass eine am Boden liegende hilflose Person oder ein Rollstuhl das Öffnen der Tür verhindert.

Aspekte der Sicherheit und der Bequemlichkeit sollten auch bei der Wahl der Armaturen und anderer Einrichtungsgegenstände gelten. Einhandmischarmaturen mit Temperaturbegrenzungen verhindern ungewollte Verbrühungen und sind für jedermann leicht zu handhaben. Ein Mehr an Komfort stellen in der Höhe verstellbare Waschtische und Toiletten dar. Gerade für ältere Menschen ist es wichtig, dass in allen Teilen des Bades ausreichend Stütz- und Sitzmöglichkeiten angebracht werden können. Anstrengungen und lange Wege lassen sich vermeiden, wenn die Waschmaschine nicht im Hausgemeinschaftsraum, sondern im Badezimmer ihren Platz findet.

Eine hoch gesetzte Waschmaschine schont den Rücken in jedem Alter.



Balkon und Terrasse

Die Sonne lädt ein

Wertvolle Wohnraumerweiterung

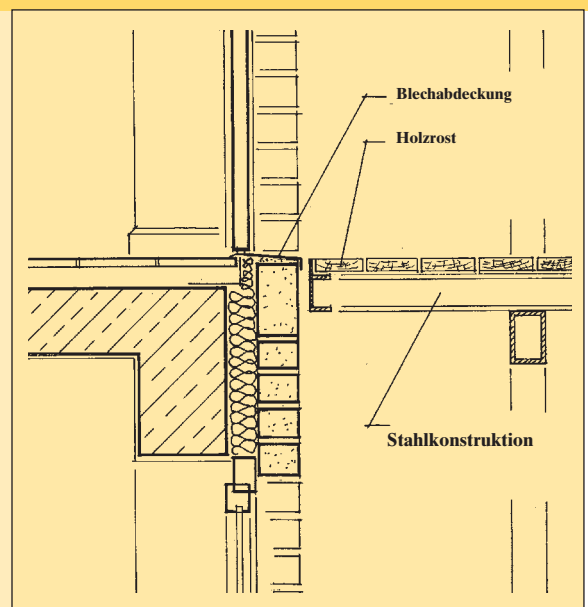
Wer genießt nicht gerne die erste Märzsonne auf dem Balkon, welche Köchin oder Koch freut sich nicht über den Kräuterkasten auf der Terrasse? Freisitze steigern den Wohnwert für alle. Einen noch höheren Stellenwert haben die direkt von der Wohnung erreichbaren Freiräume für Menschen, die in ihrer Beweglichkeit eingeschränkt sind. Der direkte Kontakt zu den Nachbarn und Nachbarinnen, das Beobachten im Garten spielender Kinder oder des Straßengeschehens ist Teilhabe an der sonst schwer erreichbaren Außenwelt.

Die Terrasse ist baulich am leichtesten und auch nachträglich zu realisieren. Neben der überfahrbaren Schwelle sollte ein ausreichender Sonnen-, Wind- und Wetterschutz eingeplant werden. Diese Anforderungen gelten auch für Balkone und Loggien. Hier sind Lösungen gefragt, die einen guten Wetterschutz bieten, gleichzeitig aber den Ausblick nicht zu sehr einschränken. Übereckbalkone und Balkone mit zurückgezogenen Blenden gewähren den größten Blickwinkel.

Zwei Punkte sind bei der Konstruktion des Balkons besonders wichtig: Die Abführung des Niederschlagwassers und der schwellenlose Zugang. Die DIN 18195, Teil 9 schreibt zum Schutz des Wohnbereichs vor eindringendem Wasser besondere Maßnahmen vor. So sind z.B. Türschwellen und Türpfosten von der Abdichtung zu hinterfahren oder an ihrer Außenoberfläche so zu gestalten, dass die Abdichtung z.B. mit Klemmprofilen wasserdicht angeschlossen werden kann. Die Schwellenabschlüsse mit geringer oder ohne Aufkantung sind zusätzlich z.B. durch ausreichend große Vordächer, Fassadenrücksprünge und/oder unmittelbar entwässerte Rinnen mit Gitterrosten vor starker

Das Problem der Entwässerung kann sowohl bei vorge-setzten als auch bei auskragenden Balkonen konstruktiv gut gelöst werden, ohne dass eine behindernde Schwelle notwendig wird.

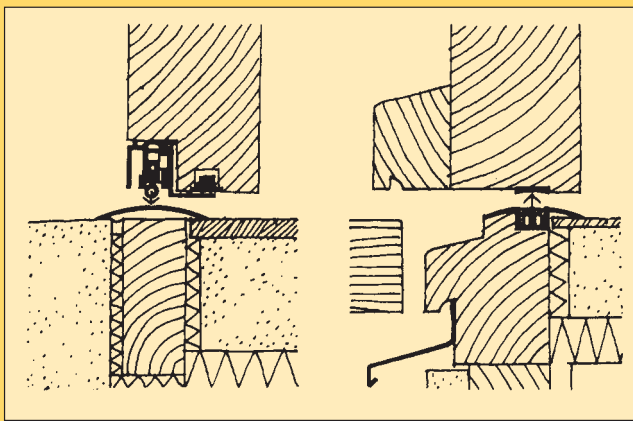
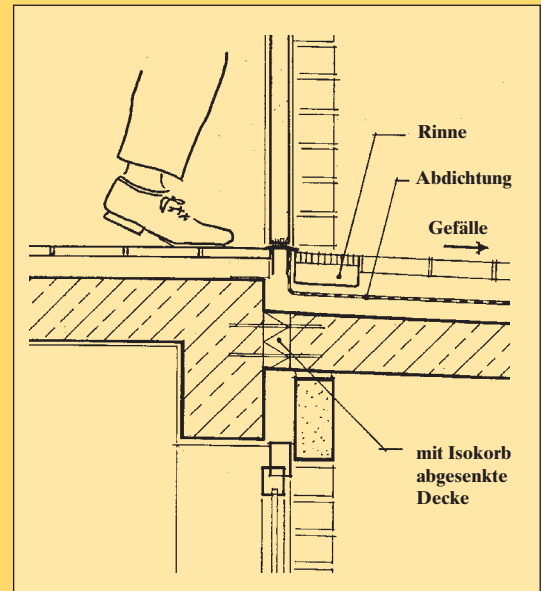
Hier: Ein schwellen-freier Übergang zum vorge-setzten Balkon.



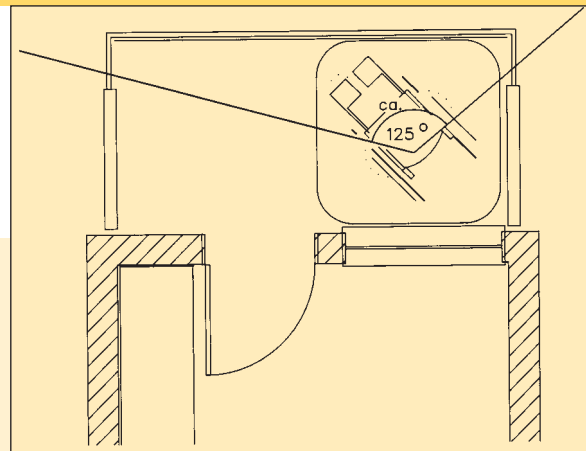
Wasserbelastung zu schützen. Das Oberflächengefälle sollte nicht zur Tür hin gerichtet sein. Die Entwässerung erfolgt dann über Fallrohre und/oder zusätzlich über Wasserspeier, die so tief anzuordnen sind, dass bei Verstopfung des Ablaufs die Schwelle nicht überstaut werden kann. Eine andere und viel genutzte Option stellen vorge-setzte Balkone dar, die separat entwässert werden können.

Der schwellenlose Übergang kann am einfachsten durch eine Schiebetür erreicht werden. Aber auch Drehflügeltüren können in regengeschützter Lage ein unten falzloses Rahmenprofil erhalten und bodengleich ausgebildet werden.

**Schwelldreier
Übergang zum aus-
kragenden Balkon.**



**Dichtungen für
Außentüren.**
Links: Hebedichtung,
rechts Magnetedichtung.
(Nach: Bayrisches
Staatsministerium des
Innern (Hg.), Wohnen
ohne Barrieren, 1995.)



**Zurückgezogene
Blenden vergrößern
den Ausblickswinkel
um 20%, allerdings
auf Kosten des seit-
lichen Wind- und
Wetterschutzes.
Hier sollte die Lage
des Balkons bei der
Planung berücksich-
tigt werden.
(Nach: Axel
Stemshorn (Hg.),
Barrierefrei. Bauen
für Behinderte und
Betagte.)**

Check-Up Freisitz

- Die Bewegungsfläche muss 150 x 150 cm betragen
- Jeder Wohnung sollte ein Freisitz von mindestens 4,5m² zugeordnet sein, Mindestdtiefe 1,50 m, besser 1,70 m
- Die Brüstung sollte ab 60 cm Höhe durchsichtig sein
- Wichtiger als die Lage eines Balkons am Wohnzimmer sind Aussicht, Besonnung und Windexposition
- Dach (z.B. verglast) über dem obersten Balkon

Empfehlung

- Platzbedarf für Gäste, Mobiliar und Abstellmöglichkeiten berücksichtigen
- Balkonschränke zum Verstauen z.B. von Gartenmöbeln (nicht nur beim Balkonneubau) vorsehen
- Bodenbelag eben, rutschfest und leicht befahrbar
- Ausreichenden Schutz vor Wind, Wetter, Sonne, Lärm und Einsicht bieten
- Ausblickswinkel vergrößern durch zurückgezogene Blenden

Ein gut angelegtes
Fußwegenetz in der
Wohnanlage fördert das öffentliche
Leben.
Dorstener Str.,
Bochum

Unten links:
Stellplätze in unmittelbarer Nähe zur
Wohnung.
Dorstener Str.,
Bochum



Das Wohnumfeld – Mitten drin statt am Rand



Kommunikation im Vorfeld

Das Leitbild des barrierefreien Wohnens sollte seine consequente Weiterführung in dem Leitbild einer barrierefreien Stadt finden. Denn nur so endet die Bewegungsfreiheit von Mieterinnen und Mieter nicht mit dem Verlassen des eigenen Grundstücks. Der frühzeitige Kontakt von Planerinnen und Planern zu den verantwortlichen örtlichen Ämtern kann viele wichtige Impulse für die Stadt- und Verkehrsplanung geben. So können Städte und Gemeinden Vorkehrungen treffen, um auch das weitere Wohnumfeld möglichst barrierefrei zu gestalten: Zum Beispiel durch die Absenkung von Bordsteinen, die Nachrüstung von Ampelanlagen mit akustischen Signalen, das Anbringen von Rampen an öffentlichen Gebäuden und die Errichtung von barrierefreien Spielplätzen.

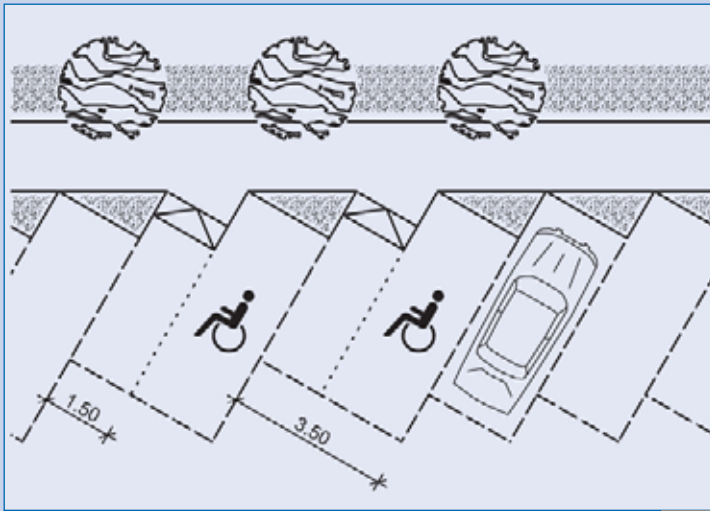
Im Quartier zu Hause

Der Wahl eines geeigneten Standorts kommt beim barrierefreien Wohnen eine hohe Bedeutung zu. Wem nützt eine ruhige Wohnlage im Grünen, wenn diese Randlage verbunden ist mit Einschränkungen in der Mobilität und Problemen in der selbstständigen Lebensführung? Geringe Entfernungen zu den Einrichtungen des täglichen Bedarfs und Kontakt fördernde soziale und kulturelle Angebote in räumlicher Nähe sind besonders wichtig für Personen, deren Aktionsradius durch Alter oder Behinderung begrenzt ist. Werden Bedarfsanalysen für barrierefreie Wohnprojekte durchgeführt, finden sich immer wieder die folgenden Punkte als wichtige Qualitätsfaktoren:

- Eine gute Ausstattung des Stadtviertels mit Einkaufsmöglichkeiten, Dienstleistungen, Bildungs- und Kultureinrichtungen
- Die schnelle Anbindung an den Öffentlichen Personennahverkehr (ÖPNV)
- Ein barrierefreies und verkehrssicheres Fußwegenetz
- Nahe liegende Erholungsflächen

Auch wenn die unkomplizierte Teilhabe am öffentlichen Leben und damit ein urbaner Standort zu bevorzugen sind, heißt dies nicht, dass Emissionen und Lärm als gegebene Nachteile hingenommen werden müssen. Bei allen Vorhaben in zentralen Lagen muss die Belastung der Wohnungen in engen Grenzen gehalten werden, zumal gerade ältere und behinderte Menschen viel Zeit in der häuslichen Umgebung verbringen.

**Ausreichender Platz
für einen bequemen
Ein- und Ausstieg.**



Check-Up Außenanlagen

- Bodenbeläge im Freien müssen für den Kinderwagen oder mit dem Rollstuhl leicht und erschütterungsarm befahrbar sein
- Hauptwege müssen auch bei ungünstiger Witterung gefahrlos befahrbar sein
- Das Längsgefälle darf 3 % und das Quergefälle 2 % nicht überschreiten
- Bodenbeläge in den Verkehrsbereichen sollen als Orientierungshilfe in der Beschaffenheit ihrer Oberfläche und in der Farbe kontrastreich wechseln
- Bänke sollten in der Außenanlage an mehreren unterschiedlichen Standorten vorgesehen werden (schattig/sonnig, ruhig/belebt, möglichst mit Aussicht)
- Hochbeete erleichtern die Gartenarbeit und gliedern die Außenanlage wirkungsvoll

Empfehlung

- Parkplätze für ältere Bewohnerinnen und Bewohner möglichst in Eingangsnähe ausweisen
- Einen gesonderten Parkplatz für Soziale Dienste vorsehen (evtl. für mehrere Hauseingänge gebündelt)

Außenanlagen und Stellplätze

Das mühelose Fahren und Gehen ist für alle von der Beschaffenheit der Wege abhängig. Es haben sich alle diejenigen Beläge bewährt, die hart, eben und rutschfest sind. Nicht geeignet sind: Rasengittersteine, Holzpflaster aus Rundhölzern, Kopfsteinpflaster, einzelne im Verband verlegte, runde Hartbetonsteine und Kies. Stufen können durch Absenkungen oder Rampen ersetzt werden. Seitliche Begrenzungen wie Mauern, Zäune und Geländer sollten nur aus Materialien hergestellt werden, die keine Verletzung verursachen. Pflanzbehälter sind sowohl für Rollstuhlfahrer als auch für Sehbehinderte leicht zugänglich zu machen, so dass sie ihre Pflanzen selber pflegen können. Parkplätze für ältere Bewohnerinnen und Bewohner sollten möglichst in Eingangsnähe ausgewiesen werden. Sinnvoll ist es auch, für mehrere Hauseingänge einen gesonderten Parkplatz für Soziale Dienste vorzusehen.



**Ein Spielplatz im
Innenbereich der
Wohnanlage,
ein Treff für alle
Familien.
Weckhovener Str.,
Neuss-Weckhoven**

Ein gut geplanter Müllcontainerplatz erleichtert das Einfüllen von Abfällen. Einbrunger Str., Düsseldorf-Wittlaer



Check-Up Müllplatz

- Der Müllsammel muss stufenlos und frei zugänglich sein
- Vor dem Müllsammel sollten ausreichende Bewegungsräume vorgesehen werden
- Der Müllsammel sollte auch für Kinder und Rollstuhlfahrer nutzbar sein
- Der Zugang ist ggf. zu erhöhen

Check-Up Spielplätze

- Barrierefrei zugänglich
- Erlebnisbereiche, z. B. Wiesen, Irrgärten, Sand-, Matsch-, Wasser- und andere Spielbereiche sowie barrierefreie Spielplatzgeräte müssen von Hauptgehwegen aus auch für Blinde und Sehbehinderte wahrnehmbar und mindestens von Nebengehwegen aus erreichbar sein
- Wege in seitlich abfallendem Gelände sind absturzsicher zu gestalten
- Verschiedene Bodenarten gestatten verschiedene Spielangebote

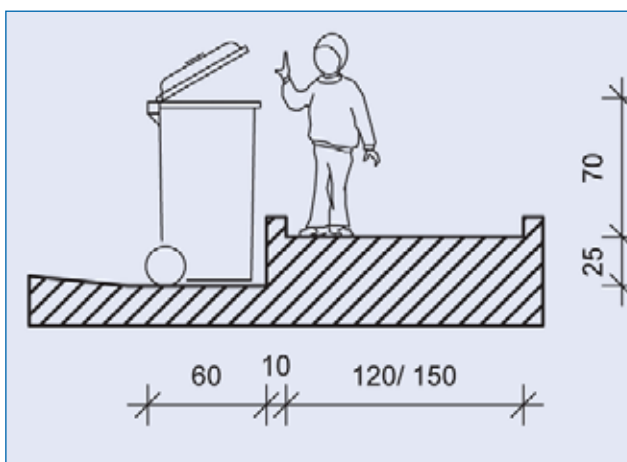
Müllplatz

Das Wegbringen der täglich anfallenden Abfälle außer Haus ist für Kinder und allein stehende Menschen mit Behinderungen eine Last. In der Regel sind Sammeleinrichtungen, wie z.B. freistehende Mülltonnen, Mülltonnen in Nischen oder in Mülltonnenschränken Bestandteil der Wohnanlage. Freistehende Mülltonnen haben meistens einen Inhalt von 110 l oder mehr. Bei ihrer Höhe von ca. 85 cm können diese gegenüber dem befahrbaren Niveau tiefer gesetzt werden. Bei einem Mülltonnenschrank kann von einer erhöhten Fläche aus eingefüllt werden. Das Einfüllen in den Großmüllbehälter kann über eine Einwurfoffnung und über eine ebene, erhöhte und befahrbare Fläche erfolgen. Der Zugang zu den Standflächen sollte 120 cm breit sein.

Spielplätze

Bei der Planung von Spielplätzen ist regelmäßig der Spagat zu bewältigen, Herausforderungen für Behinderte wie für Nichtbehinderte zu schaffen.

Viele behinderte Kinder verbringen als Folge ihrer Behinderung eine Kindheit, die nur sehr eingeschränkt Möglichkeiten und Gelegenheiten zu Spiel und Bewegung bietet. Diese Einschränkungen entstehen auch für Kinder, die von mobilitätseingeschränkten Begleitpersonen betreut werden. Planungsgrundlagen bieten die DIN 18024 Teil 1 „Barrierefreies Bauen – Teil 1: Straßen, Plätze, Wege, öffentliche Verkehrs- und Grünanlagen sowie Spielplätze; Planungsgrundlagen“ und die DIN 18034 „Spielplätze und Freiräume zum Spielen – Anforderungen und Hinweise für die Planung und den Betrieb“.



Das richtige Höhenverhältnis ermöglicht auch Kindern das Einfüllen von Abfällen.



**Abstellmöglichkeiten
für Fahrräder und
Kinderwagen
in der Nähe des
Hauseingangs
erleichtern ihre
Nutzung erheblich.
Einbrunger Str.,
Düsseldorf-Wittlaer**

Abstellflächen für Kinderwagen, Fahrräder und Rollstühle

In Gebäuden mit Wohnungen in den Obergeschossen sollen leicht erreichbare und gut zugängliche Abstellräume für Kinderwagen und Fahrräder sowie für Rollstühle, Gehwagen und ähnliche Hilfsmittel hergestellt werden. Abstellflächen sollten nicht zu knapp bemessen werden, so dass sie auch für Rollstuhlfahrer zum Abstellen ihres Straßenrollstuhls dienen können. Sie sollten vorzugsweise im Eingangsbereich liegen. Abstellplätze können grundsätzlich offen sein. Um Diebstahl zu vermeiden, kann der Abstellplatz mit einer möglichst nach außen schlagenden Tür oder mit einer Schiebetür ausgestattet sein. Ideal ist der Abstellplatz in der Garage in Verbindung mit einem überdachten Hauseingang.

Wichtig sind auch Abstellräume innerhalb der Wohnung. Wem das Gehen schwer fällt, der ist dankbar für Abstellräume in der Wohnung, weil sie mühsame Wege in den Keller oder Speicher ersparen.

Check-Up Abstellfläche

- Kellerersatzräume im Hauseingangsbereich anbieten, sowohl mit gemeinschaftlichen Abtrennungen als auch mit individuellen, die angemietet werden können
- Gesonderte Abstellräume sollten mindestens 190 cm breit und 150 cm tief sein
- Schutzkontaktdose in 85 cm Höhe, die abschließbar ist, um Stromdiebstahl zu vermeiden
- Innerhalb der Wohnung Abstellraum in ausreichender Größe vorsehen

Orientierung und Bedienung



Integrierte taktile Elemente erleichtern die Orientierung, so z.B. drei Rillen = dritter Stock.

Der sichere Weg

Die Orientierung in oder am Gebäude sowie die Nutzung der vorhandenen Bedienungselemente ist besonders für Sehbehinderte und Blinde eine notwendige Voraussetzung, um sich im eigenen Lebensraum zurechtzufinden. Die Orientierungshilfe ist eine Information, die alle Menschen, insbesondere Menschen mit sensorischen und kognitiven Einschränkungen bei der Nutzung der gebauten Umwelt unterstützt. Wichtige Hilfsmittel für sehbehinderte und blinde Menschen sind dabei taktil erfassbare Pläne, Bodenindikatoren, optisch kontrastreiche Informationssysteme und akustische Informationen.

Zu Bedienungselementen gehören überwiegend mit der Hand zu betätigende Griffe, Drücker, Schalter, Tastaturen, Knöpfe u.a., deren Betätigung für die Nutzung von Gebäuden und Verkehrsräumen notwendig ist.

Check-Up Bedienungselemente und Orientierung

- Bedienungselemente sind in 85 cm Höhe anzubringen und müssen ein sicheres und leichtes Zugreifen ermöglichen
- Sie dürfen nicht versenkt und scharfkantig sein
- Schalter außerhalb der Wohnungen sind durch abtastbare Markierungen und Farbkontraste zu kennzeichnen
- Heizkörperventile müssen in einer Höhe zwischen 40 cm und 85 cm bedient werden können

Empfehlung

- Bodenbeläge in Verkehrsflächen sollten als Orientierungshilfe in der Beschaffenheit ihrer Oberfläche und ihrer Farbe kontrastreich wechseln
- Spiegel im Fahrkorb des Aufzugs



Das neue Förderangebot: BestandsInvest 2006

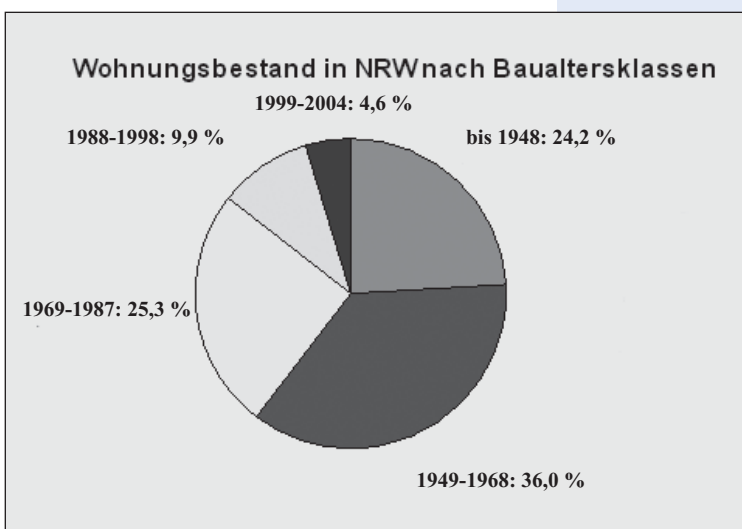
Trotz aller Anstrengungen der Wohnungsneubauförderung und erfreulicher Ergebnisse in NRW liegt der größere Handlungsbedarf zur Schaffung barrierefreier Wohnangebote im Bestand. Ein Blick auf die Baualtersstufen des Wohnungsbestands in NRW macht dies deutlich.

Der größte Teil der über 8,4 Mio. Wohnungen in NRW wurde in Zeiten erstellt, als das Thema barrierefreier Wohnraum für die meisten Wohnungsunternehmen und Eigentümer noch ein Fremdwort war oder als Spezialwohnform für Behinderte galt.

Der Komfortaspekt und die Chance, barrierefreien Wohnraum nutzen zu können, um möglichst in allen Lebenslagen – und damit eben auch im Alter – selbstständig wohnen zu können, ist erst in den letzten Jahren verstärkt ins Bewusstsein von Wohnungsunternehmen und Nutzerinnen und Nutzern gerückt. Dies geschah nicht zuletzt vor dem Hintergrund, dass immer mehr Menschen älter und zum Teil pflegebedürftig werden, aber eben nicht in Heimen wohnen wollen, sondern möglichst in ihrer vertrauten Umgebung. Hier wünschen sich die meisten dann bei Bedarf Unterstützung durch ambulante Pflegedienste.

Auch Wohnungsunternehmen erkennen zunehmend die Nachfrage und Marktchancen, die in der (nachträglichen) Schaffung von barrierefreien Wohnangeboten in ihren Wohnungsbeständen liegen.

Denn jede Wohnung, jede Siedlung, die zur Zeit aufgrund ihres Alters und fehlender Standards zu einer Erneuerung ansteht, bietet potenziell die Chance, im Rahmen der Modernisierung wichtige bauliche Schritte zum Abbau bestehender Barrieren zu berücksichtigen. Diese Chancen, die weit über kleinteili-





ge Wohnanpassungsmaßnahmen im engeren Sinne hinausgehen, können zur Qualitätssteigerung kompletter Wohnanlagen genutzt werden. So können zum Beispiel durch nachträgliche neue Erschließungsanlagen wie Laubengänge mit gemeinsamem Aufzug attraktive „neue“ Gebäude mit horizontaler und vertikaler Barrierefreiheit entstehen. Die Laubengänge können aber auch zusätzlich die Nutzungsqualität im halböffentlichen Bereich verbessern (s. Beispiel Neuss-Weckhoven). Neue Aufzuganlagen erhöhen insbesondere auch in den oberen Geschossen die Nutzungsqualitäten und damit auch die Vermietbarkeit von Wohngebäuden erheblich.

Nicht zuletzt tragen barrierefrei nutzbare Balkone und Terrassen und die barrierefreien Bewegungsflächen in der Wohnung inkl. der bodengleichen Dusche dazu bei, dass der Wohnraum auch im Alter gut genutzt werden kann.

Nicht überall wird der barrierefreie Standard des Neubaus mit Einhaltung der DIN 18025, Teil 2 das Ergebnis sein, aber der Komfort und die Nutzbarkeit in allen Lebens- und Alterslagen können fast immer verbessert werden. Durch den verstärkten Abbau von Barrieren entstehen im Zuge von Umbaukonzepten Wohnungen mit neuen, nachhaltig vermietbaren Wohnstandards.

Die Wohnungsbestandsförderung in NRW trägt zu dieser Umorientierung und baulichen Nutzung der Chancen im Bestand durch ein neues Förderangebot bei.

Seit Anfang 2006 ist im Rahmen der Förderung von investiven

Maßnahmen im Bestand der Abbau von Barrieren ein wichtiger Förderbaustein. Wohnungspolitisches Anliegen ist es, den Wohnungsbestand baulich so umzugestalten, dass er weitestgehend barrierefrei (= barrierearm) von allen Altersgruppen und insbesondere auch von älteren Menschen genutzt werden kann. Mit diesem Impulsförderprogramm leistet die Landesregierung nicht nur einen wichtigen (wohnungspolitischen) Beitrag zum demografischen Wandel, sondern auch zur dringend gebotenen Qualitätsverbesserung in den Wohnquartieren des Landes. Das Förderangebot richtet sich daher an alle Eigentümer und Eigentümerinnen sowie Wohnungsunternehmen und ist nicht an die Einhaltung von Mietpreis- und Belegungsbindungen gekoppelt.

Unterstützt werden die notwendigen baulichen Maßnahmen zum Abbau von Barrieren mit zinsverbilligten Darlehen. Damit werden 50% der Baukosten bis zu 15.000 € pro Wohnung finanziert. Die Zinskonditionen liegen für 10 Jahre fest: 0,5 % Zins plus 0,5 % Verwaltungskostenbeitrag plus 2 % Tilgung. Dieses Landesförderprogramm ist auch mit den wohnungswirtschaftlichen Förderprogrammen der Kreditanstalt für Wiederaufbau (KfW) zu kombinieren.

Welche Baumaßnahmen sinnvoll und notwendig sind und wie sie zu einer erheblichen Steigerung der Wohnqualitäten beitragen können, ist den Bestandsinvestitionsrichtlinien (RL BestandsInvest 2006) und den hier dokumentierten Projektbeispielen zu entnehmen.



Die Stufe vor dem Hauseingang aus Gedankenlosigkeit lässt sich offensichtlich vermeiden.

Praktische Lösungen zur Reduzierung von Barrieren im Bestand

Susanne Edinger

Barriere-reduzierung im Bestand: Jede vermiedene Barriere zählt!

Im Bestand ist die Einhaltung der DIN 18025/2 in der Regel mit mehr Schwierigkeiten behaftet als im Neubau. Knappe Grundrisse mit schmalen Bädern, enge Türdurchgänge, Höhenversätze und ungünstige konstruktive Vorgaben stehen einem normgerecht barrierefreien Umbau oft im Wege. Die Norm gilt im Bestand „sinngemäß“, doch meist ist nicht bewusst, wie dieses umgesetzt werden kann. Leider wird dann oft – weil die Forderungen der DIN 18025/2 im Bestand konstruktiv und wirtschaftlich nicht realisierbar erscheinen – der Gedanke des Barriereabbaus ganz fallen gelassen. Gerade im Bestand ist jedoch der Abbau von Barrieren aller Art am dringlichsten, weil dort weitaus die meisten Menschen wohnen. Hier hilft eine kompromissorientierte Vorgehensweise, die – auch wenn die Forderungen der Norm nicht alle oder nicht vollständig eingehalten werden können – für viele Menschen Erleichterungen bringt.

Typische Barrieren im Bestand sind:

- enge Bäder
- ungünstige Anordnung von Sanitär-objekten
- schmale Flure
- zu kleine Balkone
- Schwellen zu den Balkonen
- fehlender Stauraum in der Wohnung
- zu hoch oder ungünstig angebrachte Griffe und Bedienungselemente
- unglückliche Detaillösungen, die aus der „Historie der Reparaturen“ entstehen
- Stufen vor der Haustür
- halbe Treppen zum Erdgeschoss

Barrierearm – größtmögliche Barriere-reduzierung im Bestand

Für diese Art der Barriere-reduzierung wurde der Begriff „barrierearm“ eingeführt.¹ Barrierearm bedeutet nicht eine abgespeckte und billigere Alternative zur DIN 18025/2, sondern die größtmögliche Reduzierung von Barrieren unter Anerkennung der Realitäten im Bestand.

Die Entfernung von Barrieren macht nämlich auch dann Sinn, wenn zunächst nur ein Teil einer Wohnung, z. B. das Bad, renoviert wird. Und Barrierefreiheit innerhalb der Wohnung ist auch dann sinnvoll, wenn die Wohnung selbst zunächst nicht barrierefrei erreichbar ist.

Während die Barrierefreiheit nach DIN 18025 an nachprüfbar- en Maßen festzumachen ist, kann „barrierearme Anpassung“

¹ Edinger, Susanne; Lerch, Helmut: Barrierearme Wohnkonzepte für Geschosswohnbauten der 50er Jahre. Alexander-Koch-Verlag, Stuttgart 2003.

am ehesten definiert werden als ein „Bündel an Maßnahmen zur Barrierereduzierung im Bestand zur Verbesserung der Gebrauchstauglichkeit von Wohnungen“.

Barrieren können also nur dort reduziert werden, wo sie bereits bestehen. Deshalb kann der Begriff „barrierearm“ im Zusammenhang mit Neubauten nicht angewandt werden.

Verbesserungen für möglichst viele Nutzer

Barrieren sollen im Bestand immer so weit wie irgend möglich reduziert werden. Möglichst vielen Nutzern soll es nach einer barrierearmen Anpassung besser gehen als vorher. Das Ziel bleibt jedoch die gänzliche Beseitigung von Barrieren, also die Barrierefreiheit. Unter den vielen möglichen Einzelmaßnahmen sind Anpassungen im Bad, in der Küche und zumindest in einem Zimmer am wichtigsten, weil deren Nutzung elementare Grundbedürfnisse der Bewohner betrifft.

Dabei wird keineswegs verleugnet, dass es Menschen gibt, für die eine barrierearme Anpassung nicht ausreicht. Deshalb müssen in jedem Quartier auch – möglichst viele – vollständig barrierefreie Wohnungen angeboten werden.

Typische Maßnahmen zur Reduzierung von Barrieren

Es ist für viele Menschen besser und leichter,

- vom Fahrstuhl aus eine halbe Treppe zur Wohnung hinauf oder hinab gehen zu müssen als drei ganze Stockwerke zu erklimmen,
- eine Stufe zum Balkon zu überwinden als über eine Schwelle zu gehen,
- zwei Stufen mit Unterstützung eines Handlaufes zu überwinden als sie frei unsicher gehen zu müssen,
- 115 cm Durchgangsbreite im Bad zu haben als 95 cm,
- eine flache Duschtasse zu betreten als eine mit hoher Kante,
- zum Garten eine kleine Treppe hinab zu gehen als um den ganzen Wohnblock herum oder durch den Keller.



Barrieren – eine erweiterte Sichtweise

Als Barrieren wirken nicht nur Stufen, Schwellen und fehlende Bewegungsflächen, sondern auch zunächst unbedeutend erscheinende Details: eine schwergängige Armatur, der Handlauf, der ausgerechnet auf der Seite ist, mit der man schlecht greifen kann, das Licht im Treppenhaus, das genau dann ausgeht, wenn man mitten auf der Treppe steht.

Unter Barrieren sind also folgende Nutzungs- und Teilhabehindernisse zu verstehen:

- bauliche Hindernisse (z.B. Stufen und Schwellen),
- fehlende Einrichtungen (z.B. Griffe, aber auch Fahrradständer etc.),
- hinderliche räumliche Anordnungen (z.B. fehlender Platz neben WC oder Waschbecken) und
- psychologische Hindernisse (Angsträume, unübersichtliche Räume, auffällige „Behindertenhilfen“).

Eine Barriere besteht auch, ...

- ... wenn die Sozialen Dienste kommen wollen, aber keinen Parkplatz finden,
- ... wenn ich noch recht fit bin, aber mein Fahrrad nicht aus dem Keller hoch tragen kann,
- ... wenn ich beim Weg vom Parkplatz zur Haustür Angst haben muss, weil die Beleuchtung fehlt,
- ... wenn jeder gleich sieht, dass hier ein Mensch mit Behinderungen lebt,
- ... wenn ich zum Wäschewaschen den Wäschekorb in den Gemeinschaftswaschraum tragen muss. Auch wenn es einen Aufzug gibt, muss der Korb trotzdem getragen und vor allem sehr häufig angehoben werden,
- ... wenn ich beim Schlüssel-Suchen die Handtasche nicht abstellen kann.

Komfortsteigerung durch Barriereabbau

Einige Beispiele für Barrieren mögen auf den ersten Blick nur unpraktisch oder unangenehm sein. Sie behindern oder erschweren jedoch allesamt die selbstständige und/oder vollständige Durchführung von Alltagsaktivitäten. Wenn diese Barrieren nicht bestehen – und natürlich auch all die Barrieren nicht, die in der Norm erfasst sind –, dann erleichtert dies allen Menschen ihren Alltag, ganz gleich, ob sie eine körperliche Beeinträchtigung haben oder nicht. Die Reduzierung von Barrieren bedeutet immer auch eine Komfortsteigerung, z.B. für jeden, der Einkäufe nach Hause trägt, der mit Kleinkindern lebt oder sich beim Sport den Fuß verstaucht hat.

Es lohnt sich, diese Qualitäten für die Wohnungskunden anzubieten bzw. nachzurüsten, denn damit kann ein Wohnungsangebot langfristig für einen breiten Interessentenkreis attraktiv gehalten werden.

Ein Aufzug ist sehr komfortabel,

- wenn ich Einkäufe oder Getränkekisten zu transportieren habe,
- wenn ich müde von der Arbeit nach Hause komme,
- wenn ich mein Baby vom Spaziergang in die Wohnung tragen will.

Ein ausreichend großer Balkon ist richtig schön,

- wenn ich mit der Familie draußen frühstücken will,
- wenn wir Freunde zum Abendessen einladen.

Ein geräumiges Bad ist ganz wichtig,

- wenn ich Wäsche wasche und schmutzige bzw. frisch gewaschene Wäsche zwischenlagern muss,
- wenn ich mein Kind bade,
- wenn wir zu zweit im Bad sein müssen, weil es morgens schnell gehen soll.

Ein eigener, abschließbarer Abstellraum im Eingangsbereich ist praktisch,

- wenn ich den Kinderwagen abstellen will,
- wenn ich das teure Mountainbike nicht vor der Tür lassen will,
- wenn der Kleine das schlammbespritzte Dreirad nicht mit ins Haus bringen soll,
- wenn ich in der Wohnung keinen Platz für Getränkevorräte habe.

Ein größerer Abstellraum in der Wohnung ist Gold wert,

- weil dann das Bügelbrett und der Staubsauger nicht mehr hinter der Schlafzimmertür stehen müssen,
- weil ich dann vor einer Reise meinen Koffer nicht verstaubt aus dem Keller holen muss,
- weil ich nur die Tür schließen muss, damit es aufgeräumt aussieht.

Lebenslanges Wohnen als Ziel

Ältere Menschen haben ähnliche Wohnbedürfnisse wie Jüngere. Wir brauchen also keine Sonderlösungen! Ältere Menschen sind

Die Konsequenz von 15 Minuten Duschen, wenn trotz Einbau einer bodengleicher Dusche wichtige Randbedingungen fehlen (grau). Schwarz sind weitere Barrieren gekennzeichnet, die bei einem Umbau hätten reduziert werden können.



jedoch von der Erfüllung dieser Bedürfnisse stärker abhängig, weil sie einen größeren Anteil ihrer Zeit in Wohnung oder Wohnumfeld verbringen (müssen) als Jüngere und weil sie aufgrund ihrer geringeren Mobilität weniger Alternativen haben. Die bisherige Praxis, Wohnungen erst dann individuell anzupassen, wenn die Bewohner dies benötigen, greift zu kurz. Denn die Mehrzahl der Altersbeschwerden ist gekennzeichnet durch eine allmähliche Abnahme der körperlichen Fähigkeiten. Für den einzelnen Betroffenen bedeutet dies sehr häufig:

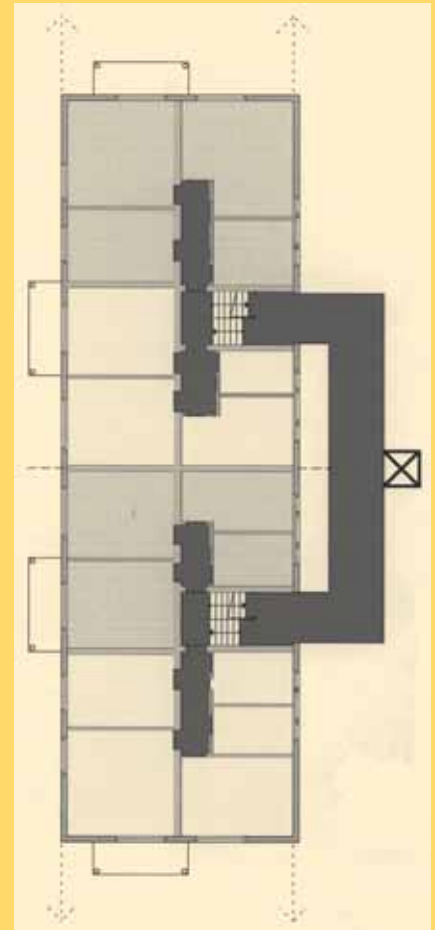
- die Veränderung wird zunächst überspielt („Ich komme noch gut selbst zurecht.“)
- die nachlassenden Fähigkeiten werden auch vor sich selbst nur ungern eingestanden („Ich bin doch noch nicht gebrechlich!“)
- Aktivitäten, die jetzt schwer fallen oder die man nicht mehr selbstständig ausüben kann, werden vermieden („Ich gehe eben nicht mehr gerne spazieren / Mein Stammtisch interessiert mich nicht mehr.“).

Nicht erst anpassen im Einzelfall!

Viele Menschen arrangieren sich so über Jahre hinweg mit Situationen, die sie stark einschränken oder ihnen sogar schaden, obwohl in vielen Fällen mit kleinen Anpassungsmaßnahmen eine deutliche Verbesserung der Gebrauchstauglichkeit erreichbar wäre. So gehen Lebensqualität, Selbstständigkeit und Gesundheit weiter verloren. Deshalb ist es wichtig, rechtzeitig und präventiv anzupassen (strukturelle Wohnungsanpassung).

Barrierereduzierung bei jeder Baumaßnahme

Bestandsbauten werden ständig in irgendeiner Weise angepasst, seien es Modernisierung oder Renovierung, energetische Sanierung oder Umbau. Unabhängig von einer strukturellen Wohnungsanpassung für bestimmte Quartiere als Teil einer Unternehmensstrategie sollte bei allen ohnehin anstehenden Veränderungen immer geprüft werden, inwieweit im Zuge der Maßnahmen ganz selbstverständlich – und in diesem Stadium oft kostenneutral! – Barrieren abgebaut werden können. Dazu bedarf es oft nur der „richtigen“ Gedanken.



Neue Barrieren vermeiden!

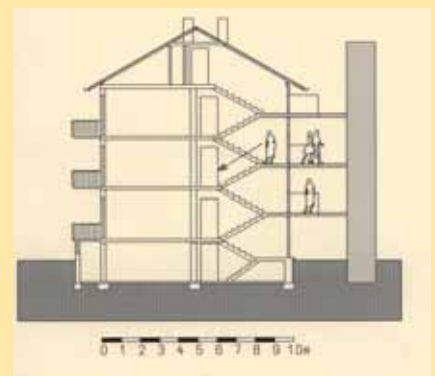
Ebenso wichtig ist es, darauf zu achten, dass bei Baumaßnahmen nicht versehentlich neue Barrieren „frisch zementiert“ werden:

- Wenn die neuen Sanitäröbekte im renovierten, aber sehr kleinen Bad größere Abmessungen haben als vorher,
- wenn der Flügel des neuen Fensters nun unglücklich in den Raum steht,
- wenn die Schwelle der neuen Fenstertür zum Balkon noch höher ist als vorher,
- wenn man von der Brüstung des neuen Balkons nicht im Sitzen nach unten schauen kann,
- wenn die Lichtschalter bei der Sanierung der Elektroinstallation alle wieder auf der Höhe von 1,15 m statt 0,85 m angebracht sind –

dann sind auf Jahre hin wesentliche Chancen vertan, kostenneutral (!) Barrieren abzubauen!

Zur Nachrüstung bestehender Hauseingänge gehören eine leichtgängige Tür mit verglasten Feldern, gut erreichbare Briefkästen und Klingelschilder, aber auch ein Vordach als Wetterschutz, stabile Fahrradständer und vor allem eine Bank vorm Haus. Sie ist Treffpunkt für Jung und Alt, Platz zum Ausruhen vor dem „Aufstieg“ in die Wohnung und Abstellmöglichkeit für schwere Taschen beim Postholen oder Schlüsselsuchen. Die Überwindung von Stufen erleichtert ein beidseitiger Handlauf, der auch dann angebracht werden sollte, wenn die Landesbauordnung ihn noch nicht vorschreibt, also schon ab einer Stufe!

Über verbindende Laubengänge können mehrere Hauseinheiten bzw. ergänzende Neubauten an den Aufzug angeschlossen werden.



Wie einige typische Bestandsbarrieren ganz konkret verringert werden können, zeigen die nachfolgenden Beispiele².

Bei Spanner-Erschließungen mit zweiläufigen Treppen vermeidet der Anschluss eines vorgestellten Aufzuges an die Zwischenpodeste Eingriffe in Konstruktion und Grundriss und reduziert Barrieren. Die verringerte Stufenzahl bewirkt Erleichterung und Komfortgewinn für Viele. Der verbleibende Treppenlauf kann im Einzelfall durch einen Treppenlift ergänzt werden.

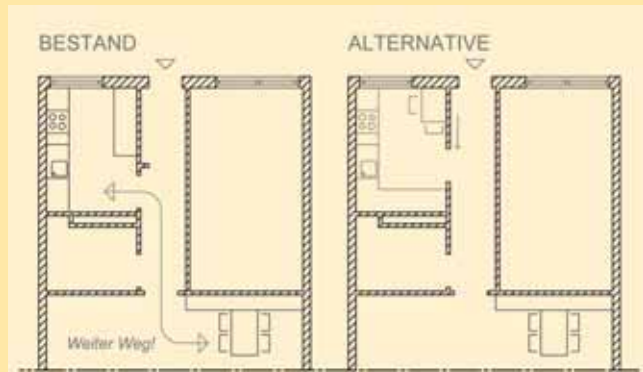
²Zahlreiche weitere Beispiele sind gesammelt in: Edinger, Susanne; Lerch, Helmut: Barrierearm – Realisierung eines neuen Begriffes. Kompendium kostengünstiger Maßnahmen zur Reduzierung und Vermeidung von Barrieren im Wohnungsbestand. Forschungsprojekt; Abschluss 2006, gefördert vom Bundesamt für Bauwesen und Raumordnung. Kontakt: Fachhochschule Heidelberg, Fakultät für Ingenieurwesen und Architektur. www.fh-heidelberg.de; soea@fh-heidelberg.de



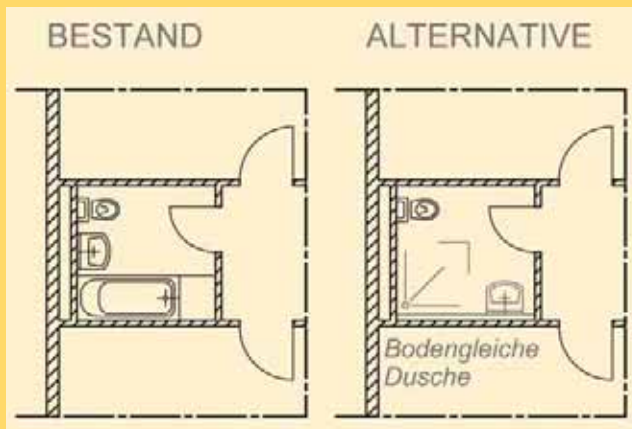
Über einen Laubengang sind die erhöht liegenden Erdgeschosswohnungen mehrerer Hauseinheiten barrierefrei zu erreichen. Der zugehörige Aufzug bedient außerdem alle Geschosse eines weiteren Gebäudes. Alternativ sind Hublifte zum Balkon möglich oder – preiswerter, wartungsfrei und weniger auffällig – durch Höhenmodellierung in die Freianlage integrierte Rampen.



Ein Essplatz in der Küche trägt ganz entscheidend zur selbstständigen Haushaltsführung bei. Aber auch als zusätzlicher Sitzplatz an langen Tagen innerhalb der Wohnung ist er beliebt – deshalb sollte er bei Bestandsanpassungen unbedingt erhalten bleiben.



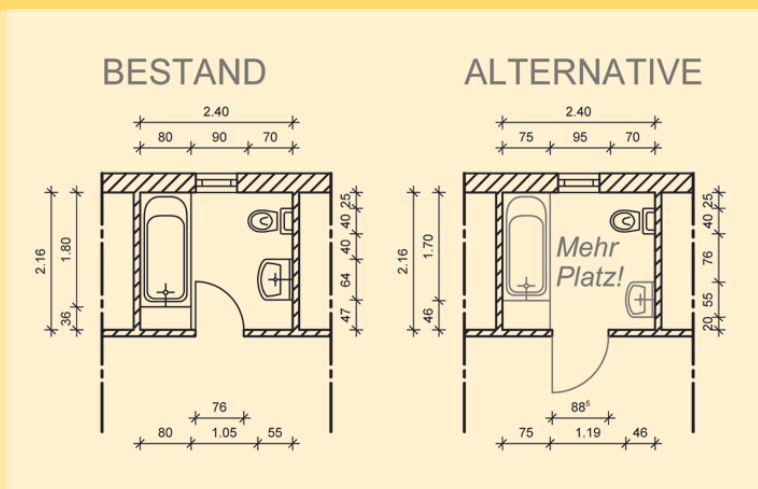
Durch Ummöblieren und den platz sparenden Einbau einer Schiebetür statt der Drehtür findet sich in vielen kleinen Küchen noch Raum für einen Sitzplatz. Auch wer sich sein Essen noch selbst zubereiten oder wärmen kann, hat oft Schwierigkeiten, Teller oder Tablett sicher zum Esstisch im Wohnzimmer zu tragen.



In vielen flächenminimierten Bestandsbädern kann durch den Einbau einer bodengleichen Dusche statt der Badewanne Platz gewonnen werden.



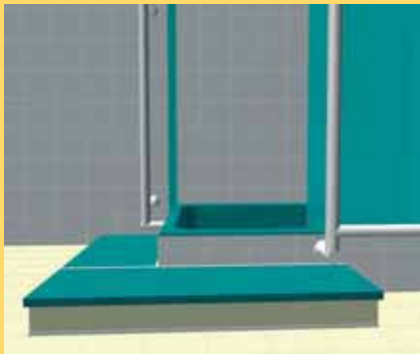
Wenn eine bodengleiche Dusche konstruktiv wegen der erforderlichen Aufbauhöhen nicht möglich ist, bietet eine flache Duschwanne erleichterten Zugang.



Auch mit einer veränderten Anordnung der Sanitäröbekte und der Auswahl von Öbekten mit geringerer Tiefe können in Bestandsbädern wichtige Zentimeter gewonnen werden. Am Waschbecken muss man auch sitzen können, und eine Hilfsperson sollte neben dem Waschbecken Platz haben.



Bei der Renovierung lassen sich kostenneutral griffsichere Armaturen einbauen, zum Beispiel mit einem Griffloch oder mit einem verlängerten Griff, der auch mit dem Ellenbogen bedient werden kann.



Eine rutschsichere, individuell positionierte Vorlestufe erleichtert zusammen mit – auch gestalterisch ansprechenden – Haltestangen das Einsteigen in bestehende Standard-Duschwannen.



Durch einen Holzrost, der über der wasserführenden Schicht liegt, und die Wahl von Öffnungselementen mit bodenbündigem Anschlag lassen sich auch im Bestand Balkon- und Terrassenzugänge barrierefrei anpassen.



Eine einfache Hebelkonstruktion ermöglicht die Bedienung von Türgriffen in Standardhöhe auch Rollstuhlnutzern und Kindern.



Das Überschreiten einer Schwelle ist ein komplexer Bewegungsvorgang, der vielen schwer fällt. Eine Trittstufe innen und/oder außen erleichtert diesen Bewegungsablauf.



Ein Ausgang vom Erdgeschossbalkon ermöglicht das Gärtnern und individuelle Freiraumnutzung – nicht nur für ältere Menschen. Die Tür, die den Balkon abschließt, erhöht das Sicherheitsgefühl. Sinnvoll ist auch die Nutzung des oft verbleibenden Raumes unter dem Erdgeschossbalkon als Stauraum.



Wenn ohnehin neue Fenster oder Türen eingebaut werden, sollte man solche mit tiefer gesetzten Griffen bestellen. Auch der zweite Fensterflügel sollte aus einer niedrigeren Position zu öffnen sein. Eine Stange, die in ein Loch im Standardgriff eines vorhandenen Fensters eingehängt wird, ermöglicht die Bedienung aus einer sitzenden Position.



Gemeinschaftliches Wohnen im WohnreWIR

Projekt: Dortmund, Am Tremoniapark



Das generationenübergreifende Wohnprojekt „WohnreWIR“ am Tremoniapark befindet sich am Rande der westlichen Innenstadt von Dortmund auf der Fläche der 1931 stillgelegten Zeche Tremonia. Den besonderen Reiz des Standorts machen die Nähe zum gründerzeitlichen Kreuzviertel mit seinen vielfältigen Versorgungs-, Kultur- und Infrastrukturangeboten sowie die unmittelbare Lage am Park aus.

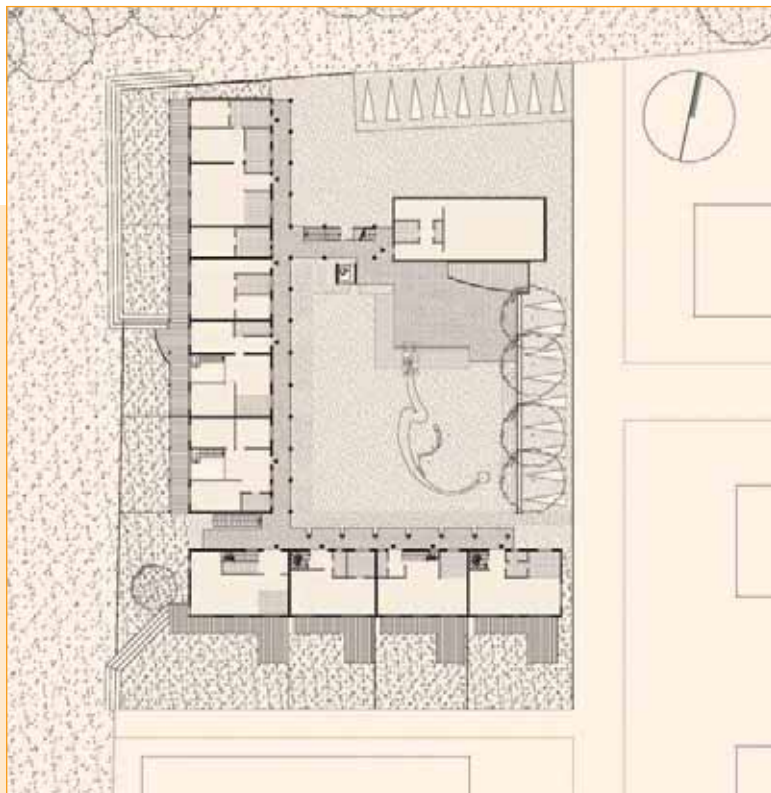
Entstehungsgeschichte

In der Folge einer Veranstaltungsreihe „Miteinander Wohnen – Miteinander Leben“ gründete eine daraus entstandene Gruppe 1998 den gemeinnützigen Verein „W.I.R.- Wohnen Innovativ Realisieren – Verein für generationsübergreifendes Wohnen in Dortmund e.V.“ und fand das Grundstück am Tremoniapark. Die 3.200 m² große Bauparzelle – ursprünglich für zwei Reihenhauszeilen vorgesehen – bot die Möglichkeit, ein Projekt mit 15 bis 20 Wohneinheiten zu realisieren.

Eine gemischte Gruppe

Die Gruppe hatte einen Altersmix aus 1/3 über 55-Jährigen, 1/3 Familien mit Kindern und 1/3 unter 55-jährigen Singles oder Paaren ohne Kinder vorgesehen, der auch so realisiert werden konnte. Interessenten mussten in die erforderliche Kategorie passen und darüber hinaus, wenn sie ernsthaft mitmachen wollten, drei Bedingungen erfüllen:

- bei einem Finanzberater einen Finanzierungsplan erstellen lassen,
- an einem Arbeitswochenende zum gegenseitigen Kennenlernen teilnehmen und
- in den Verein W.I.R. eintreten.



Nutzungsflexibilität und Barrierefreiheit über Laubgänge

Das Projekt besteht aus einer dreigeschossigen Reihenhausezeile, einem dreigeschossigen Mehrparteienhaus (drei Vollgeschosse plus Gartengeschoss plus Staffelgeschoss) und einem Gemeinschaftshaus. Die Gebäude sind durch Laubgänge – auch gestalterisch – miteinander verbunden; im Bereich der Geschosswohnungen im ersten und zweiten Obergeschoss, im Bereich der Reihenhäuser im zweiten Obergeschoss. Für die Reihenhäuser ermöglicht diese ungewöhnliche Form der Erschließung eine besonders flexible Nutzung der Wohnetagen. So kann z. B. durch eine horizontale Trennung eine Jugendwohnung oder ein Altenteil abgetrennt werden (siehe Grundrisse auf Seite 45).

Durch eine Breite von 1,70 m haben die Laubgänge hohe Aufenthaltsqualitäten und werden quasi als zweiter halböffentlicher Balkon genutzt. Über die reine Erschließung der Wohnungen hinaus ermöglichen sie verschiedenste Kontakte zwischen den Nachbarn – vom zwanglosen Plausch beim Nachhausekommen bis zum abendlichen Beisammensitzen. Zur Hausfassade ist der Laubengang durch einen mit Rosten abgedeckten Streifen abgerückt, um die Privatheit der Wohnungen zu gewährleisten und einen Lichteinfall auf die Fassade zu ermöglichen. Die Stege zu den Wohnungseingängen werden von den Bewohnern mit Pflanzen und Sitzgelegenheiten gestaltet.

Ein freistehender Aufzug zwischen Gemeinschaftshaus und Mehrparteienhaus erschließt alle Wohnebenen barrierefrei, mit Ausnahme der ersten Obergeschosse der Reihenhäuser. Zur Barrierefreiheit tragen auch bodentiefe Fenster bzw. tiefe Brüstungen bei, die den Blick nach draußen z.B. auch für

Die Teilnahme an einem so stark gemeinschaftsorientierten Wohnprojekt erfordert die Bereitschaft, sich für einander einzusetzen. Damit die „Neuen“ es in der Gruppe einfacher hatten, erhielten sie einen „Paten“ als Ansprechpartner.

Heute hat das generationsübergreifende Wohnprojekt den Charakter einer Großfamilie. Die Kinder nennen alle Erwachsenen beim Vornamen und haben entsprechend ihrer Interessen ihre unterschiedlichen Anlaufadressen im „WohnreWIR“. Die Mitglieder hatten durch die lange Zeit bis zur Vollendung des Projektes im Herbst 2004 die Möglichkeit, sich beim wöchentlichen Treffen, bei Frühstück oder Kaffeetrinken an den gemeinschaftlichen Arbeitswochenenden oder bei der regelmäßigen Teilnahme an Arbeitsgruppen ausgiebig kennen zu lernen.

**Gemeinschaftshaus
mit Aufzugsturm**

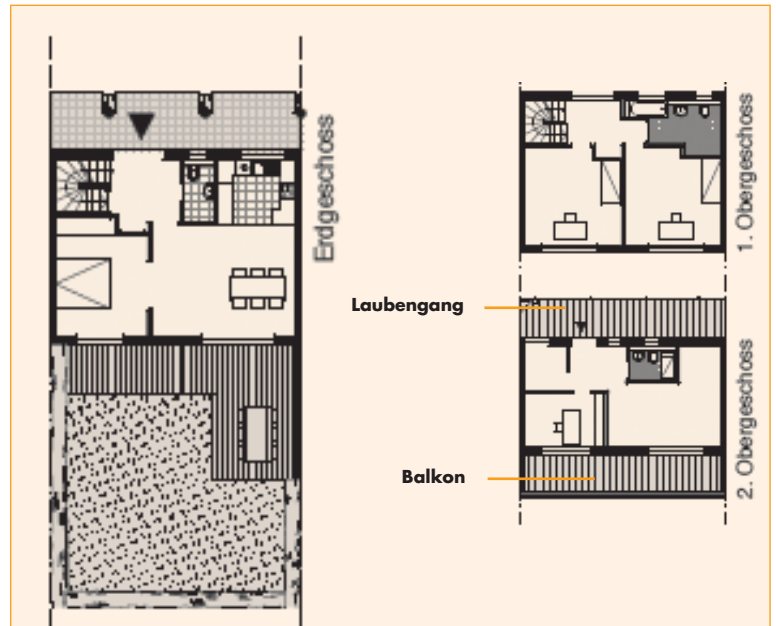


Kinder oder im Rollstuhl sitzende Personen frei geben. Auch die Balkonbrüstungen sind transparent gestaltet. Terrassen- und Balkontüren sind barrierefrei ausgeführt, alle Badezimmer sind mit bodengleichen Duschen ausgestattet.

Die Erdgeschosswohnungen haben Terrassen und Gärten, die Obergeschosswohnungen große Balkone auf der ruhigen, hofabgewandten Seite. Im Gemeinschaftshaus befinden sich im Erdgeschoss eine Waschstation mit gemeinschaftlich nutzbaren Waschmaschinen, Trocken- und Bügelautomaten, eine Werkstatt, Abstellmöglichkeiten für Fahrräder und Nebenräume für die Entsorgung. Im ersten Obergeschoss liegt der 60 m² große Gemeinschaftsraum mit Küchenzeile, den man auch für private oder berufliche Zwecke anmieten kann. Neben dem Gemeinschaftsraum befindet sich eine barrierefreie Gästewohnung mit Bad für maximal zwei Übernachtungsgäste.

Innenhof für gemeinschaftliche Aktivitäten

Der dreiseitig umschlossene Innenhof ist so gestaltet, dass dort die unterschiedlichsten Aktivitäten der Bewohner stattfinden können. Auf der großen Terrasse vor dem Gemeinschaftshaus finden bei schönem Wetter die Gemeinschaftsaktivitäten im Freien statt. Für die Kinder gibt es eine Spielfläche mit Wasserlauf und Pumpe, außerdem zwischen Carports und Rückseite des Gemeinschaftshauses eine Fläche zum gefahrlosen Skateboard- und Rollschuhfahren. Es ist auch noch Platz für Pflanzbeete vorhanden, die die Bewohner des Mehrparteienhauses sich bei Interesse hier anlegen können.



Reihenhauswohnung
142 m² - teilbar -



Die Trennung – gemeinschaftliche und lautere Bereiche und die Erschließungsbereiche zum Innenhof – private und ruhige Bereiche und alle Schlafräume zur hofabgewandten Seite und ein guter Schallschutz zwischen den Wohnungen sorgen dafür, dass Jung und Alt konfliktfrei miteinander leben können.

Ein zweites Projekt direkt nebenan

In unmittelbarer Nähe zum WohnreWIR-Projekt ist inzwischen das zweite generationsübergreifende Projekt „wir_auf_tremonia“ mit 18 Wohnungen entstanden. Beide Projekte sind über den Verein W.I.R miteinander verknüpft. Weiterhin wurden auf dem Gelände insgesamt 59 Reihenhaus- und Doppelhauseinheiten durch einen Bauträger errichtet.

Die Anbindung des Standorts an den öffentlichen Nahverkehr über zwei Buslinien und eine S-Bahnlinie ist gut. Bedingt durch die innenstadtnahe Lage, die Nähe zu Geschäften und Zielen des täglichen Bedarf können viele Wege der Bewohner auch zu Fuß oder per Fahrrad erledigt werden.

■ Fazit

Das Projekt „WohnreWIR“ hat nicht nur ein architektonisch sehr anspruchsvolles Wohngebäude geschaffen, in dem drei Generationen miteinander ohne Barrieren leben können. Der Prozess der Entstehung hat darüber hinaus eine Gruppe geschaffen, in der gegenseitiger Respekt und Hilfe selbstverständlich sind. Durch das Zusammenleben soll insbesondere die Selbstbestimmung und Eigenverantwortung der älteren Mitbewohner bis zum Lebensende gefördert werden.

Architekturbüro:

Norbert Post, Hartmut Welters, Dortmund

Bauherr/in:

WohnreWIR GbR, Dortmund





Integrieren statt separieren

Projekt: Düsseldorf-Wittlaer „Wohnen am Kaldenbergerhof“



Niveaugleiche Brücken
erschließen das erste
Obergeschoss.

Miteinander der Generationen

Am Rande des Stadtteils Wittlaer nahe zum Entwicklungsstandort „Einbrunger Straße“ im Düsseldorfer Norden realisierte die Graf-Recke-Stiftung ein Wohnprojekt mit 89 geförderten Sozialwohnungen für ältere Menschen und für Familien. Niveaugleiche Brücken, offen vorstehende Laubgänge, turmartige Außenaufzüge und eine freundliche Farbgestaltung prägen das äußere Erscheinungsbild. Akzente setzen auch die zurückgesetzten Dachgeschosse mit leicht geneigten Pultdächern. Die Anlage besteht aus zwei dreigeschossigen Gebäudezeilen, die in Einzelhäuser gegliedert sind. In der nördlichen Zeile wurden die zwischengeschalteten Treppenhäuser durch offene Laubgänge verbunden und verglast und schirmen damit den Innenhof gegen Straßenlärm ab. In der Südzeile sind die Häuser nur lose mit überdachten Freitreppen verbunden und ermöglichen damit Durchblicke in den südlich angrenzenden Landschaftsraum. Von den Wohnungseingängen weiten sich die Laubgänge fast zu Vorplätzen aus, die ein Verweilen mit Blick auf das Straßengeschehen erlauben und einen zusätzlichen reizvollen Aufenthaltsraum für Kontakte und Teilhabe am öffentlichen Geschehen darstellen. Zwischen den beiden in Ost-West-Richtung orientierten Hauszeilen bildet sich ein lärmgeschützter Gartenhof, der Platz bietet für ungefährdetes Kinderspiel, zwanglose Kommunikation und gemeinsame Aktivitäten.

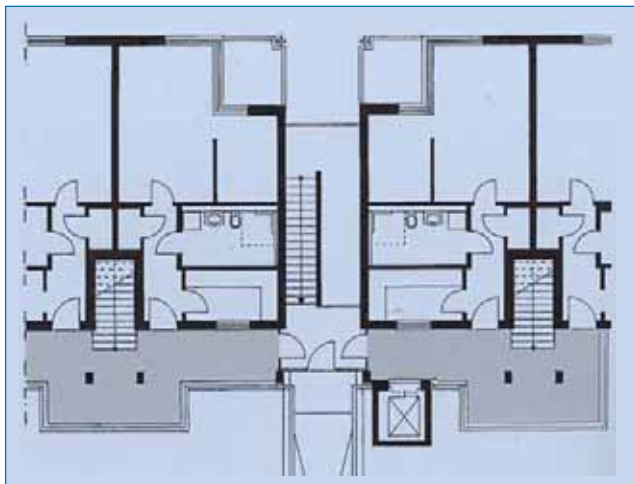


Der offene Laubengang: Nicht nur Erschließungselement, sondern ein Ort mit Aufenthaltsqualität.

Leitbild Selbstständigkeit

Trotz der hohen Zahl älterer Bewohner und Bewohnerinnen ist keine institutionalisierte Betreuung innerhalb der Wohnanlage vorgesehen, vielmehr soll durch die Form des Zusammenlebens gegenseitige Hilfe und Eigeninitiative gefördert werden. Ein Konzept, das von der Architektur gestützt wird und sich nach Mietermeinung heute schon bewährt hat. Das „Haus-im-Haus Konzept“ teilt die Bewohnerschaft in kleine, überschaubar Nachbarschaften. Ein Haustelefon erleichtert den täglichen Kontakt untereinander oder auch zum Hausmeister. Zur guten Atmosphäre trägt auch eine an exponierter Stelle gelegene Wohnung, die als Gemeinschaftsraum umfunktioniert wurde, bei. Sie wird für Versammlungen, private Feiern und zur Unterbringung von Gästen genutzt.

Für ältere Bewohner bietet das nahe gelegene Walter-Kobold-Haus eine medizinische Grundversorgung an. Neben der stationären Pflege und dem betreuten Wohnen ist das Rehabilitations- und Therapiezentrum ein wichtiger Bestandteil dieses Hauses. Das Bewegungsbad der Therapiepraxis steht den Mietern zu bestimmten Zeiten zur Verfügung. Eine Beratungsstelle der AOK, Kiosk, Cafeteria, Frisiersalon und Arztpraxen runden das Angebot des Dienstleistungszentrums ab.



Kombination von Laubengangschließung, Aufzug und einläufiger Treppe.



Wohnkonzept

Das Wohnkonzept ermöglicht das Zusammenleben unterschiedlicher Bewohnergruppen wie Alleinerziehender, kinderreicher Familien, älterer Menschen und körperlich oder geistig behinderter Menschen. So lebt z.B. eine Familie dort, deren erwachsene Tochter eine rollstuhlgerechte Wohnung bezogen hat.

Es besteht ein Wohnungsangebot von 89 Wohnungen, die insgesamt zehn überschaubare Hausgemeinschaften bilden, mit drei Wohnungstypen:

- 47 Eineinhalb-Raumwohnungen mit 47 m² Wfl.
- 12 Zwei-Raumwohnungen mit 62 m² Wfl.
- 30 Maisonette-Wohnungen mit 92 m² Wfl.

Alle Wohnungen verfügen über einen separaten Zugang. Jeweils im Erdgeschoss sind die Seniorenwohnungen untergebracht, darüber die Familienwohnungen als Maisonetten organisiert. Die hellen Hauptaufenthaltsräume der Wohnungen haben große Fensterflächen mit niedrigen Brüstungen. Ein gut nutzbarer, schwellenlos zugänglicher Freisitz, der nach Südwesten orientiert ist mit Blick auf die Pferdeweiden des noch bestehenden Kaldenberger Hofes, gehört zu jeder Wohnung. Die Eineinhalb-

und Zwei-Raumwohnungen sind nach DIN 18 025, Teil 2 geplant und verfügen über verbreiterte Türen und entsprechende Bewegungsflächen. Sie sind mit Telefon- und Kabelanschluss sowie Parkettboden als Standard ausgestattet. Alle Bäder sind mit ebenerdigen Duschen ausgestattet. Die befragten Bewohnerinnen und Bewohner sind mit der neuen Wohnsituation sehr zufrieden. Von den Mieterinnen und Mietern werden vor allem die hellen Wohnräume, die großen Küchen und der gute Schallschutz gelobt. Die Balkonbrüstungen sind aus Gründen der Privatheit im unteren Teil geschlossen, im oberen Teil transparent, um den Blick ins Freie zu ermöglichen.

Die die Wohnflächenobergrenzen gut ausnutzenden Grundrisse, die offenen Erschließungsflächen mit dem bequemen Zugang über die zwei Aufzüge, ebenerdige Abstellräume und stufenlose Gartenwege machen die Anlage auf lange Sicht für die Mieter und Mieterinnen attraktiv und fördern das Miteinanderwohnen mit gegenseitiger Unterstützung. Auch die kurze Entfernung zu ÖPNV-Haltestellen, zu Einrichtungen des täglichen Bedarfs und zu Seniorenbetreuungs- und Dienstleistungsangeboten erhöhen die Wohnqualität am Standort.



■ Fazit

Das Projekt „Kaldenberger Hof“ zeigt, dass eine ansprechende Architektur unter Einbeziehung der Prinzipien eine barrierefreien Gestaltung und Sozialer Wohnungsbau sich sehr gut ergänzen. Sozial heißt hier vor allem: eine lebendige und vielfältige Nachbarschaft, unterstützt durch ein Geflecht privater und öffentlicher Räume.

Architekturbüro:

Ursula Muscheler, Düsseldorf

Bauherr/in:

Graf-Recke-Stiftung, Düsseldorf

**Zwischengeschaltete
Treppenhäuser.**



Ein „Comeback“ mit Charme und Komfort

Projekt: Münster „Villa Mauritz“

Hausgemeinschaft für zehn Personen

Die „Villa Mauritz“ in Münster ist ein Dreifamilienhaus aus dem Jahr 1910, das im Jahr 2000 für eine Hausgemeinschaft mit zehn demenzerkrankten älteren Menschen vollkommen barrierefrei umgebaut wurde. Vorbild für die Renovierung war der Umbau einer Gründerzeitvilla, die zuvor ebenfalls in Münster durchgeführt worden war und die ebenfalls in der Trägerschaft der Alexianer-Brüdergemeinschaft liegt.

Zurzeit leben 10 Frauen zwischen 60 und 97 Jahren in der umgebauten Villa.

Alles unter einem Dach

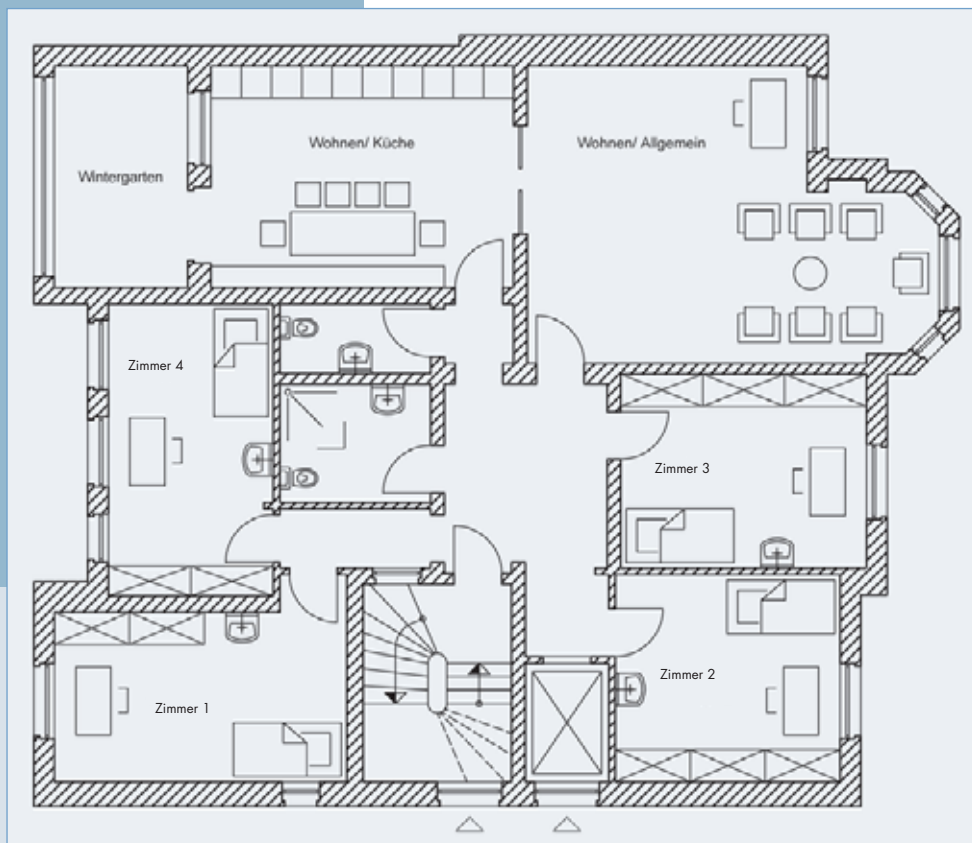
Im Erdgeschoss und ersten Obergeschoss befinden sich vier Einzelzimmer und sechs Apartments, die zwischen 14 und 40 m² groß sind. Die Bewohnerinnen der Einzelzimmer im Erdgeschoss teilen sich ein gemeinsames Bad, die Apartments im Obergeschoss sind jeweils mit einem eigenen Duschbad/WC ausgestattet. Alle Bäder sind barrierefrei ausgeführt. Es ist gelungen, die bodengleichen Duschen in die bestehenden Holzbalkendecken zu integrieren.

Ein nachträglich im Bereich der ehemaligen Sanitärräume eingebauter Aufzug verbindet Erdgeschoss, Obergeschoss und Souterrain und ist sowohl von der Diele als auch von außen über einen eigenen neuen Eingang neben dem Haupteingang zugänglich.

Der Wohnmittelpunkt des Hauses im Erdgeschoss besteht aus



**Der nachträglich ein-
gebaute Aufzug ist
von der Diele ...**



**Grundriß
Erdgeschoss.**

einer offenen Raumabfolge von Wohnraum, Essraum und Küche mit anschließendem Wintergarten und Terrasse. Die Terrasse führt über eine kleine Treppe zu einem etwa 800 m² großen Nutz- und Ziergarten hinab, der – einem westfälischen Bauerngarten nachempfunden – in seiner Gestaltung, insbesondere durch sein rundläufiges Wegesystem, auf die Bedürfnisse von Menschen mit Demenzerkrankungen abgestimmt ist.

Ein Pflegebad, die Waschküche, ein Lagerraum, ein Personal- bzw. Gästerraum befinden sich im Souterrain. Verschiedene Serviceangebote entsprechen den Wünschen der Bewohnerinnen und Bewohner und deren Angehörigen. Im Grundservice sind Beratung, Pflegedienst- und Notbereitschaft eingeschlossen. Der Service für Pflege, Hauswirtschaft, Physiotherapie, Ergotherapie, Fahrdienst und Frisör steht darüber hinaus zur Wahl.

Die Gesamtkosten für die Umbauarbeiten beliefen sich auf insgesamt 1.124.840 €.



**... und von
der Straße
zugänglich.**



**Mit allen Sinnen
genießen: so das
Ziel, der auf die
Bedürfnisse der
Bewohner und
Bewohnerinnen
abgestimmten
Gartengestaltung
der Villa Mauritz.**



**Die vertraute
„gute Stube“.**

Auf vertrauten Wegen

Die Villa liegt mitten in einem Wohnquartier. Die Mieterinnen sind vorrangig Menschen aus der näheren Umgebung. Gerade in der ersten Phase der Demenzerkrankung können sich die Menschen in einer vertrauten Umgebung noch ohne fremde Hilfe orientieren, wodurch sich ihr selbstständiges Leben deutlich verlängert. Dieser Quartiersbezug ermöglicht die Aufrechterhaltung sozialer Kontakte und ist somit auch ein wichtiger Baustein der Barrierefreiheit. Zudem können Nachbarn, Freunde und Bekannte schnell mal auf einen Sprung in die Villa Mauritz kommen.

■ Fazit

Das Projekt zeigt, dass auch gründerzeitliche Bausubstanz barrierefrei – sogar für kleinteilige quartiersbezogene Wohn- und Pflegeangebote – umgebaut werden kann. Das gesamte Haus, das sich durch eine freundliche und behagliche Atmosphäre auszeichnet, ist barrierefrei und pflegerecht ausgebaut. Die überschaubare Größe und der villenartige Gesamteindruck des Gebäudes, der auf die Bedürfnisse von Demenzkranken ausgerichtete Gartenbereich und der enge Quartiersbezug tragen zur großen Beliebtheit bei. Eine lange Warteliste für Plätze in der Gemeinschaft zeugt vom positiven Image dieser Einrichtung.

Architekturbüro:

Tobias Bröskamp, Münster

Bauherr/Träger:

Alexianer Brüdergemeinschaft GmbH, Münster-Amelsbüren





**In das bestehende
Wohnquartier
integriert.**



Ein außen liegender Aufzug erschließt Alt- und Neubau.

Neues Wohnen in alter Bausubstanz

Projekt: Neuss-Weckhoven



Nachträgliche Barrierefreie Erschließung einer 60er-Jahre-Siedlung

Die nachträgliche barrierefreie Erschließung der 60er-Jahre Bestandssiedlung in Neuss-Weckhoven ist ein bemerkenswertes Beispiel der Anpassung bestehender Siedlungen an veränderte Wohnbedürfnisse. Die drei viergeschossigen bestehenden Häuserzeilen werden zur Zeit nicht nur umfassend saniert, sondern zusätzlich durch dreigeschossige, straßenbegleitende Anbauten ergänzt. Dadurch werden die ehemals unmittelbar dem Straßenlärm ausgesetzten Zwischenräume der Zeilen in ruhige Innenbereiche von hoher Nutzungsqualität verwandelt, die sich nach Südosten zum Landschaftsraum öffnen.

Die so entstandenen winkelförmigen Gebäude erhalten davor gesetzte Laubengänge, die zur Wahrung von Privatheit mit Abstand vor die Fassaden gesetzt worden sind. Freistehende Aufzugstürme, die durch ihren roten Anstrich im Straßenraum deutliche Signale setzen, erschließen die Laubengänge barrierefrei.

Differenziertes Wohnungsangebot

Im Bestand waren durchweg Zweizimmer-Wohnungen vorhanden, wenn auch mit unterschiedlich großen Flächenangeboten. Die alte Monostruktur wurde zugunsten eines vielfältigen und differenzierten Angebotes aufgegeben. So entstanden zum Teil größere, familiengerechte Wohnungen mit 4-5 Zimmern. Heute umfasst die Wohnanlage insgesamt 99 Wohneinheiten mit einem breiten Wohnungsmix auf einer Gesamtwohnfläche von 2.628 m². Die ursprünglichen Bestandstreppenhäuser mit Zwischenpodesten blieben erhalten, zusätzlich jedoch erhielt



Die vorgesetzten Laubengänge erschließen die bestehenden Wohnungen stufenlos über die Wohnküchen.



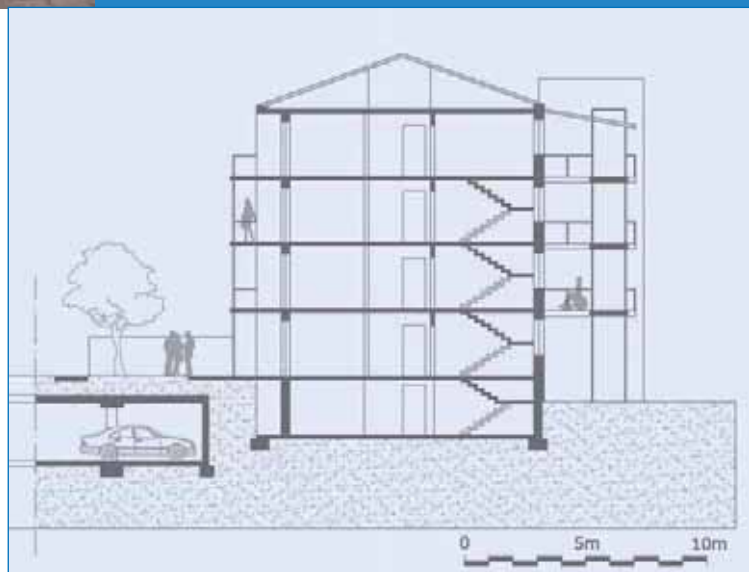
Einfahrt in die Tiefgarage im Hofbereich.

jede Wohnung im Bereich der Wohnküche einen barrierefreien Zugang über den Laubengang.

Da der Laubengang mit Abstand vor die Fassade gesetzt ist, werden die Wohnungen über kleine Stege erschlossen, die einen Wetterschutz über seitliche Verglasung erhielten. Diese Bereiche werden als kleine halbprivate Übergangsbereiche von den Bewohnern sehr gut angenommen, was man an der liebevollen Ausstattung mit Pflanzen und Sitzmöglichkeiten sofort erkennt. Die Erdgeschoss-Wohnungen erreicht man über private Terrassen und Gärten von der Rückseite (Gartenseite) barrierefrei. Alle Obergeschosswohnungen erhalten neu davor gesetzte große Balkone, die ohne Schwellen vom Wohnbereich zugänglich sind.

Aus Platzgründen ist es nicht in allen Wohnungen gelungen, bodengleiche Duschen einzubauen; in etwa der Hälfte der Bestandswohnungen und außerdem in allen Neubauwohnungen jedoch sind diese zusätzlich zu den Badewannen installiert. In größeren Wohnungen mit drei bis fünf Zimmern gibt es grundsätzlich zwei Sanitärräume, je mit Wanne und mit bodengleicher Dusche. In Bestandswohnungen ohne bodengleiche Dusche wird stattdessen eine flache Duschtasse eingebaut.

Das große Angebot an barrierefreien Wohnungen zusammen mit dem Service-Angebot der Diakonie fördern ein Miteinander der Generationen. Auch bei fortschreitendem Alter oder bei eintretenden Behinderungen ist ein Verbleib in der vertrauten Wohnung und der Umgebung möglich. Ergänzt wird das Angebot durch von der Diakonie betreute Wohngruppen für 16 Personen im Neubauteil.





Infrastruktur und Nahverkehr

Eine gute ÖPNV-Anbindung des Quartiers besteht durch eine Bushaltestelle direkt vor der Siedlung mit Anbindung zum Stadtzentrum und zu weiteren Stadtrandgebieten und eine S-Bahn-Haltestelle in etwa 2 km Entfernung mit regionalen Verbindungen zu den umliegenden Großstädten. Da PKW-Stellplätze nur teilweise vorhanden waren, war der Bau einer Tiefgarage im Hof zwischen den westlichen beiden Zeilen erforderlich. Der Zugang zur Tiefgarage und das gesamte sonstige Wohnumfeld sind konsequent ohne Barrieren gestaltet.

Die in der Nähe gelegenen Infrastruktureinrichtungen – wie das Ladenzentrum, das in 5 Minuten fußläufig erreichbar ist – sind eine weitere wichtige Voraussetzung für ein selbständiges Wohnen auch bei Mobilitätseinschränkungen.

Neubaustandard zu günstigen Preisen

Durch die tief greifende Sanierung wurde auch im Bestand der Neubaustandard nach Energieeinsparverordnung erreicht. Dazu wurde die Fassade komplett gedämmt, durchgehende Balkonplatten durch vorgestellte Balkone ersetzt, eine kontrollierte Wohnungslüftung eingebaut und Solarkollektoren für das Warmwasser aufgestellt.

Die für Neubau und Bestandsumbau gemittelten Baukosten (Kostengruppen 300 und 400) liegen je Block bei 1,9 Mio. €



**Sitzgelegenheiten
auf dem Laubengang,
willkommen als
kleine Wohnraum-
erweiterung**

brutto. Das ergibt auf die Hauptnutzfläche bezogenen Kosten in Höhe von ca. 900 € / m² Wohnfläche. Die Kosten liegen damit deutlich unter den Werten, die ein Abriss und Neubau verursacht hätte.

Die Baumaßnahme befindet sich noch in der Realisierungsphase. Der bisher fertig gestellte 1. Bauabschnitt ist bereits mit „alten“ und „neuen“ Mieterinnen und Mietern bezogen. Alle Wohnungen wurden öffentlich gefördert. Bei der Belegung wurde auf eine tragfähige soziale Mischung Wert gelegt.

■ **Fazit:**

Das mutige Projekt des Neusser Bauvereins belegt, dass auch im Bestand eine Herstellung barrierefreier Standards möglich ist und dass der Kostenaufwand dafür unterhalb der Neubaukosten liegen kann. Gleichzeitig sind in diesem Projekt attraktive Wohnungen entstanden, die einen qualitativen Vergleich mit Neubauwohnungen nicht scheuen müssen.

Architekturbüro:

Grosser Architekten-Partnerschaftsgesellschaft, Neuss

Bauherr/in:

Neusser Bauverein AG, Neuss





Zeitgemäßer Umbau von Altenwohnungen

Projekt: Remscheid Hasten

Versorgung und Betreuung für Senioren im Stadtteil Hasten

Die Evangelische Kirchengemeinde Remscheid Hasten hat sich zum Ziel gesetzt, eine umfassende Versorgung und Betreuung für Senioren des Stadtteils Hasten anzubieten. Sie folgt dabei ihrem Grundsatz, Schwierigkeiten, die durch das Alter entstehen, zu überwinden und Vereinsamung zu verhüten. Neben einem Altenpflegeheim aus den 60er-Jahren, das vor zwölf Jahren umgebaut wurde und das jetzt 100 Betten hat, wurde ein weiteres Wohnheim von 1972 komplett umgebaut und modernisiert. Es entstand ein Service-Wohnen mit jetzt 35 Wohneinheiten und eine halböffentliche Begegnungsstätte mit Mittagstisch und Kaffeetrinken für Mieter und Bürgerinnen des Stadtteils Hasten. Das Angebot wird ergänzt durch den Neubau der Wohnanlage „Haus im Pfarrgarten“ mit barrierefreien Wohnungen und Gemeinschaftsraum, der 2004 fertig gestellt wurde.



Moderne Service-Wohnungen

Das Altenwohnheim aus dem Jahr 1972 genügte mit seinen geringen Wohnflächen (39 bis 42 m² für die Einzelappartements und 51 bis 58 m² für die Doppelappartements) nicht mehr den heutigen Wohnansprüchen. Die Einzelappartements hatten keine separaten Schlafräume, die Bäder waren viel zu eng bemessen und außerdem mit Sitzbadewannen ausgestattet. Die Kochnischen waren winzig, die Nebenräume im Keller und die Balkone nicht barrierefrei zugänglich. Der Aufzug war für Rollstuhlfahrer nicht brauchbar.

Die neu geschaffenen Wohnungen sind deutlich größer, haben getrennte Schlafräume und barrierefreie Duschen in den Sanitärräumen. Die Bäder der Appartements für zwei Personen sind zusätzlich mit Wannen ausgestattet. Die Wohn-/Essräume wirken durch die offenen Küchen großzügig. Abstellräume liegen innerhalb der Wohnung und sind vom Flur aus erreichbar. Die Balkone sind barrierefrei zugänglich. Auf jeder Etage gibt es im Bereich des zentralen Treppenhauses einen Gemeinschaftsraum mit behindertengerechtem WC. In einem Internetcafé im Hause finden Senioren ein Angebot für Schulungen und Betreuung im Umgang mit neuen Medien.

Eine besondere Qualität der gesamten Anlage stellt der große Multifunktionsraum im Erdgeschoss dar. Er ist großzügig, hell und freundlich gestaltet. Es gibt dort einen Mittagstisch sowie Kaffee und Kuchen. Außerdem ist er unterteilbar und kann so zu verschiedensten Anlässen wie z. B. privaten Feiern, Tanztees,



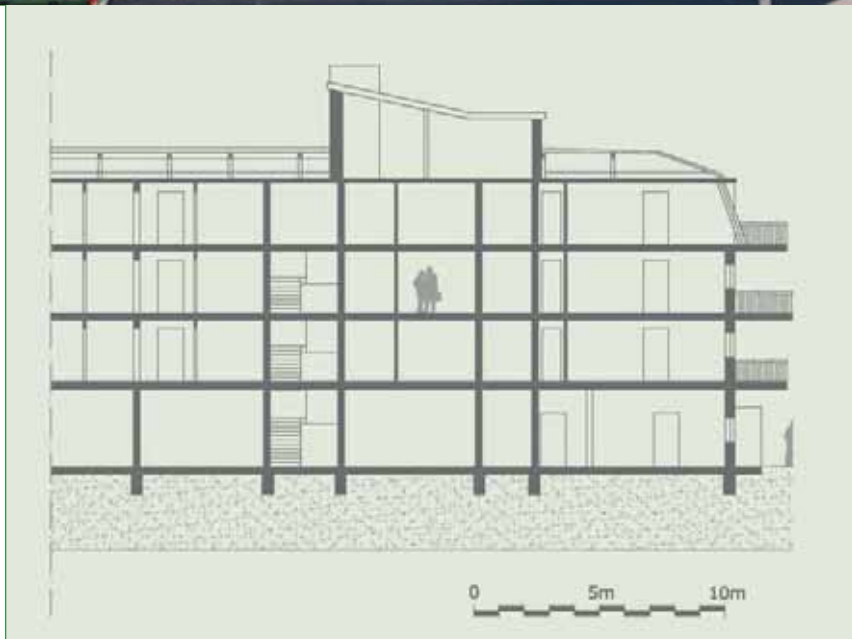
Diavorträgen oder von Selbsthilfegruppen genutzt werden. Die angenehme, offene Atmosphäre lädt auch Neugierige zum Einkehren ein, die nicht aus dem Quartier stammen. Der rückwärtige Gartenbereich grenzt direkt an das Terrain des Kindergartens der evangelischen Kirche. Hier ist Kontaktaufnahme möglich und findet auch statt, beispielsweise als Vorlesestunde oder zur gemeinschaftlichen Kaninchenpflege. Ein kleiner Sinnesgarten ist hier angelegt worden, der nicht nur die Wahrnehmungsfähigkeit Demenzkranker anregen soll.



Der kleine Sinnesgarten.



**Eingangsbereich
der barrierefreien
Wohnanlage.**



Ergänzung der Gesamtanlage durch ein Wohnhaus mit barrierefreien Wohnungen

Die Gesamtanlage erhielt 2004 eine Ergänzung durch ein zwei-flügeliges Wohnhaus mit barrierefreien Wohnungen in der nahe gelegenen Kaiser-Wilhelm-Straße. Hier sind auf drei-einhalb Geschossen 39 barrierefreie Wohnungen entstanden, sechs davon sind behindertengerecht (nach DIN 18025, Teil 1) ausgestattet. Es gibt 32 Einzelpersonen-Wohnungen und 7 Zwei-Personen-Wohnungen. Die Erschließung erfolgt über eine keil-förmig die beiden Gebäudeflügel verbindende Halle mit Aufzug und Laubengängen. Das Projekt wird ergänzt durch einen Gemeinschaftsraum, der vorne am Eingang liegt und auch direkt von außen zugänglich ist. Auch hier ist wieder die Öffnung zum Quartier deutlich. Die Halle bietet im Erdgeschoss einen Durchgang zu dem auf der Rückseite des Gebäudes liegenden Gemeindehaus der Evangelischen Kirche.

Lage im Zentrum von Hasten

Der Gesamtkomplex aus barrierefreien Wohnungen, betreutem Wohnen und Seniorenheim liegt in unmittelbarem Zusammenhang mit dem Gemeindehaus, der Kirche und dem Kindergarten direkt in der Nähe des Zentrums von Hasten. In 150 m Entfernung ist eine Bushaltestelle erreichbar. In 200 m Entfernung liegen Versorgungseinrichtungen des täglichen Bedarfs wie Ärzte, Bäcker, eine Bank. Einkaufsmärkte sind in zehn Minuten zu Fuß zu erreichen.

**Umgebaute
Servicewohnungen.**



■ **Fazit:**

Die gute Anbindung an das Zentrum von Remscheid-Hasten und die Begegnungsstätte, die auch von den Anwohnern genutzt wird, tragen dazu bei, dass das Projekt bestens in den Stadtteil integriert ist und alle miteinander Kontakte knüpfen können. So müssen ältere und pflegebedürftige Menschen im Bedarfsfall ihr Viertel nicht verlassen und können auch bei erhöhtem Pflegebedarf im gewohnten Umfeld verbleiben. Für die Hastener Bürger ist die Integration der Älteren gelebte Selbstverständlichkeit.

Architekturbüro:

Edelhoff und Reska, Remscheid

Bauherr/in:

Hastener Altenhilfe gGmbH,
Remscheid



**Multifunktionsraum
im Erdgeschoss.**



Ein zukunftsweisendes Wohnquartier Projekt: Schwelm „Am Brunnenhof“



Eine barrierefreie Erschließung über Laubengänge und Balkone über die gesamte Wohnbreite prägen den Gebäudetyp.



Ein vielfältiger Mix an Wohnungstypen

Im neuen Schwelmer Wohngebiet „Am Brunnenhof“ entsteht ein Stadtquartier, das sich durch hohe städtebauliche, architektonische und ökologische Qualitäten auszeichnet.

13 Mehrfamilienhäuser mit 95 Mietwohnungen, von denen 83 öffentlich gefördert sind, wurden im ersten Bauabschnitt errichtet. Im zweiten Bauabschnitt wurden 29 öffentlich geförderte Wohnungen gebaut. Darüber hinaus entstanden 42 Eigentumswohnungen und 20 Reihenhäuser, die frei finanziert sind. 18 weitere geförderte Wohnungen sind zur Zeit in Bau.

Insgesamt werden hier 280 Wohneinheiten in einer ausgewogenen Mischung aus Einfamilienhäusern und Geschosswohnungsbau errichtet. Von der Brunnenstraße aus wird das Gebiet über eine Sammelstraße und abzweigende Wohnstraßen erschlossen.

Kostenminderung durch Beschränkung auf zwei Gebäudetypen

Die im Folgenden näher dargestellten zwei kompakten Gebäudetypen des ersten Bauabschnitts zeichnen sich durch eine zeitgemäße Architektur aus. Trotz sich wiederholender Elemente wirkt die Anlage nicht monoton, sondern offen und lebendig. Ein vielfältiger Mix an Wohnungstypen überzeugt durch eine klare Gliederung und flexible Nutzungsmöglichkeiten. Angrenzend an die vorhandene Bebauung des Boellingwegs sind sieben Gebäude, zwei- und dreigeschossig mit Laubengangerschließung, winkelförmig angeordnet. Die andere Straßenseite begrenzen sechs freistehende dreigeschossige „Stadt villen“ mit innen liegender Erschließung. Die Beschränkung auf nur zwei Gebäudetypen mit geringen Variationen trägt zur erheblichen Kostenminderung

der Gesamtmaßnahme bei. Immer wiederkehrende Bauelemente konnten so als Fertigteile produziert und eingebaut werden. Die Einsparungen wurden genutzt, um ein Blockheizkraftwerk und einen Wärmeschutz, der fast Passivhausstandard erreicht, zu realisieren. Eine unerwartet schwierige Gründung ließ die Kosten auf 1.190 Euro pro m² Wohnfläche steigen.

Laubenganggebäude

Die gestreckten Laubenganghäuser sind über ein Treppenhaus an der Giebelseite erschlossen. Die Anordnung der Baukörper und das gewählte Erschließungsprinzip erlauben die Orientierung aller Wohn- und Individualräume nach Süden. Die großen Fensterflächen bringen viel Licht in die Wohnräume und ermöglichen eine bequeme Sicht auch im Sitzen oder im Liegen. Angelagerte Funktionen wie Wohnungszugang, Küche und Bad sind grundsätzlich nach Norden orientiert. Die Laubengangerschließung erlaubt trotz des abfallenden Geländes die barrierefreie Erschließung aller Erdgeschosswohnungen nach DIN 18025, Teil 2. Da die Möglichkeit zur Nachrüstung eines Aufzugs besteht, können auch die Wohnungen der Obergeschosse später noch barrierefrei erschlossen werden. Die Wohnungsgrößen variieren zwischen 59 m² und 92 m². Die Gleichwertigkeit und Austauschbarkeit der Individualräume lassen eine flexible Nutzung der Wohnungen zu. So können auch Alleinerziehende oder Wohngemeinschaften die Wohnungen nach ihren individuellen Ansprüchen aufteilen. Große Balkone oder Terrassen erstrecken sich als gut nutzbare Freibereiche über die gesamte Breite der Wohnungen.

Abstell-, Wasch- und Trockenräume befinden sich im Keller-



Wohnungsnahe und sichere Spielflächen für die Kinder.



Der Wetterschutz am Treppenaufgang als architektonischer Blickfang.

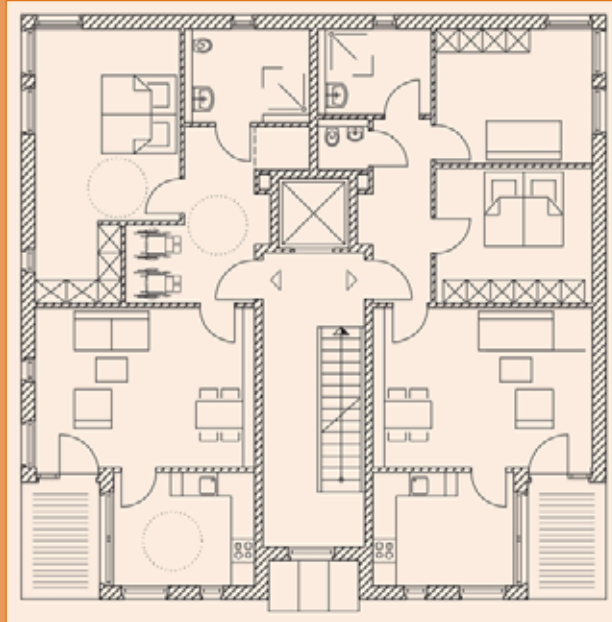


geschoss, während Fahrräder und Kinderwagen barrierefrei in ebenerdig liegenden Abstellräumen abgestellt werden können.

Stadtvillen

Die Wohnungen der sechs freistehenden Stadtvillen werden innen liegend über ein zentrales Treppenhaus erschlossen. Zwei der dreigeschossigen Häuser haben einen Aufzug. In den Gebäuden, die keinen Aufzug haben, können die Reserveflächen für den Aufzug zwischenzeitlich als zusätzliche Abstellräume genutzt werden.

In diesen Häusern sind jeweils drei Wohnungen behindertengerecht nach DIN 18025, Teil 1 und drei Wohnungen barrierefrei nach DIN 18025, Teil 2 ausgeführt. Sämtliche Wohnungen verfügen über ein separates WC. Die großen Balkone haben eine sichtdurchlässige Brüstung. Als Besonderheit wird innerhalb der behindertengerechten Wohnungen ein Rollstuhlwechselplatz angeboten. Ebenerdige Abstellräume für Fahrräder, Kinderwagen und Müllbehälter liegen in einem Nebengebäude.



Die linke Wohnung zeigt einen beispielhaften Grundriss für behindertengerechtes Wohnen. Besonderer Vorteil: Der direkt vom Eingang her erreichbare Rollstuhlwechselplatz innerhalb der Wohnung.



Sämtliche Wohnungen der Stadtvillen sind mit einem Balkon oder einer Terrasse ausgestattet.



Laubenganghäuser im 2. Bauabschnitt.

Ein gutes Wohnumfeld

Alle PKW-Stellplätze sind oberirdisch und soweit wie möglich dezentral angeordnet. Stellplätze für behinderte Bewohner und Bewohnerinnen befinden sich in unmittelbarer Nähe der Hauseingänge. So ist die eigene Wohnung schnell und stufenlos erreichbar.

Zur Aufenthaltsqualität gehört auch die ruhige Verkehrssituation, weitergeführte Fuß- und Radwege und gemeinschaftlich genutzte Grünflächen. Gerade attraktive Freibereiche in direkter Wohnumgebung sind für Menschen, die weniger mobil sind, besonders wichtig. Aber auch Eltern und Kinder freuen sich über die Spielräume vor der Tür und natürlich über den Spielplatz.

Fazit:

Die Zielsetzung der Stadt, ein Wohngebiet mit hoher städtebaulicher, architektonischer und ökologischer Qualität zu entwickeln, ist in diesem Quartier eindrucksvoll umgesetzt worden. Zudem bleibt Barrierefreiheit nicht auf die unmittelbare Wohnung begrenzt, sondern schließt hier das Wohnumfeld konsequent mit ein.

Architekturbüro:

Pesch & Partner Architekten Stadtplaner GbR,
Herdecke

Bauherr/in:

Schwelmer & Soziale Wohnungsgenossenschaft e.G.
Schwelm



Qualität für alle Generationen

Projekt: Schwerte, Holzener Weg/Am Lenningskamp



Generationsübergreifendes Wohnen auf Abrissgrundstück

Ein gutes Beispiel des Mehrgenerationenwohnens ist das Neubauprojekt der Gemeinnützigen Wohnungsbaugesellschaft Schwerte e.G. (GWG Schwerte) mit insgesamt 60 Mietwohnungen, das 2004 fertig gestellt wurde. Es besteht aus zwei hofartigen Gebäudekomplexen mit Drei- und Vierzimmer-Wohnungen und einem weiteren Gebäude, das barrierefrei über Laubengänge mit zusätzlichem Aufzug erschlossen wird. Der Gemeinschaftsraum an der Straßenecke, der zum Teil unter das Laubenganggebäude geschoben ist, dient nicht nur optisch als verbindendes Element. Das Projekt wurde auf einem Abrissgrundstück realisiert. Zuvor standen auf dem Grundstück Wohnblöcke aus den 50er Jahren, die aus statischen Gründen und wegen ungünstiger Wohnungszuschnitte für eine Modernisierung ungeeignet waren.

Wohnungsmix von hoher Qualität

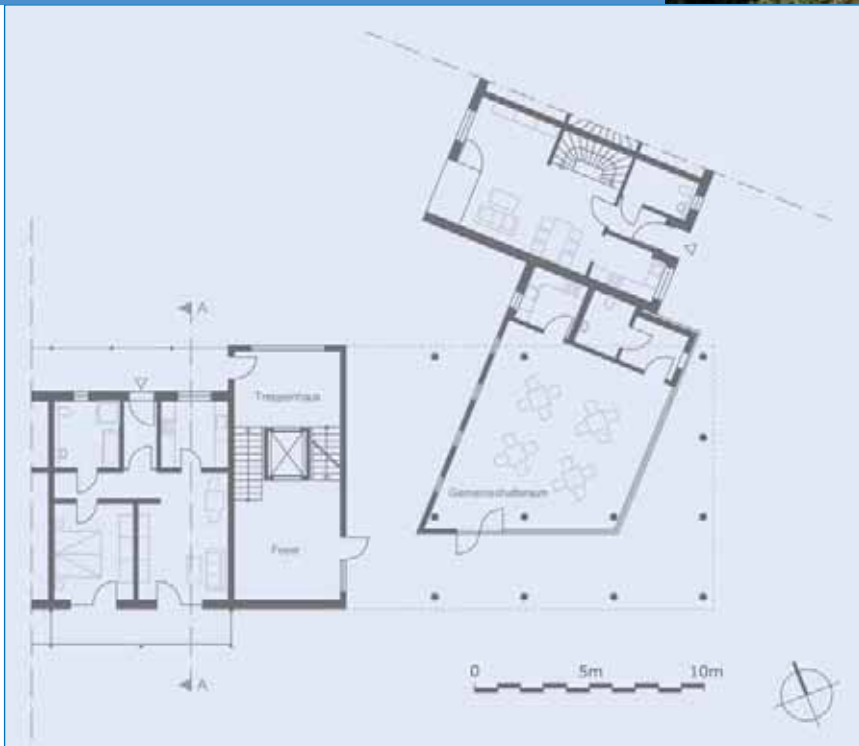
Das neue Wohnquartier in moderner Architektursprache mit Wohnhöfen, Mietergärten und den unterschiedlichsten Wohnungstypen wird hohen Wohnansprüchen gerecht. Am Holzener Weg dominiert ein langer Baukörper mit 18 Seniorenwohnungen und vorstehender Glasfassade als Wintergarten sowie einer auf Stützen stehenden Eckbebauung mit zentralem Eingangsbereich und unterseitig angeordnetem Gemeinschaftsraum, Service-Büro und Durchgang zu den hofähn-



lichen Gartenanlagen des Gesamtprojekts. Die Wohnungen werden über einen Aufzug und Laubengänge von der Gartenseite erschlossen und verfügen über einen gut nutzbaren Wintergarten zur südwestlich gelegenen Straßenseite, der gleichzeitig zum Schallschutz gegen Straßenlärm dient. Fünf Wohnungen sind rollstuhlgerecht ausgestattet, um die hohe Nachfrage nach behindertengerechtem Wohnraum zu befriedigen. Entlang der Nebenstraße „Am Lenningskamp“ stehen die beiden dreigeschossigen, winkelförmigen Gebäude mit jeweils Dreieinhalb- und Viereinhalb-Zimmer-Wohnungen. Die dahinter liegenden beiden Hofgebäude haben ausschließlich Drei-Zimmer-Wohnungen. Die insgesamt 42 Wohnungen für junge Familien haben durch ihre Entfernung vom Holzener Weg eine ruhigere Lage. Sämtliche Wohnungen der Obergeschosse werden über Laubengänge erschlossen und sind mit großen Dachterrassen bzw. Balkonen ausgestattet. Dadurch erhalten die mit flachen Pultdächern abschließenden Baukörper eine abwechslungsreiche Fassadengestaltung, die durch die farbliche Absetzung einzelner Bauteile noch verstärkt wird. In den Untergeschossen der drei Hauptgebäude befinden sich Mieterkeller, Wasch- und Trockenräume sowie drei große Tiefgaragen mit insgesamt 60 Stellplätzen. Dadurch werden die Außenanlagen nicht durch Verkehrsflächen beeinträchtigt und es konnten ruhige und begrünte Außenraumbereiche mit Fußwegen und Mietergärten entstehen. Ein attraktiver Spielplatz rundet die gelungene Innenhofgestaltung ab.



Mietergärten laden ein zu nachbarschaftlichen Begegnungen.

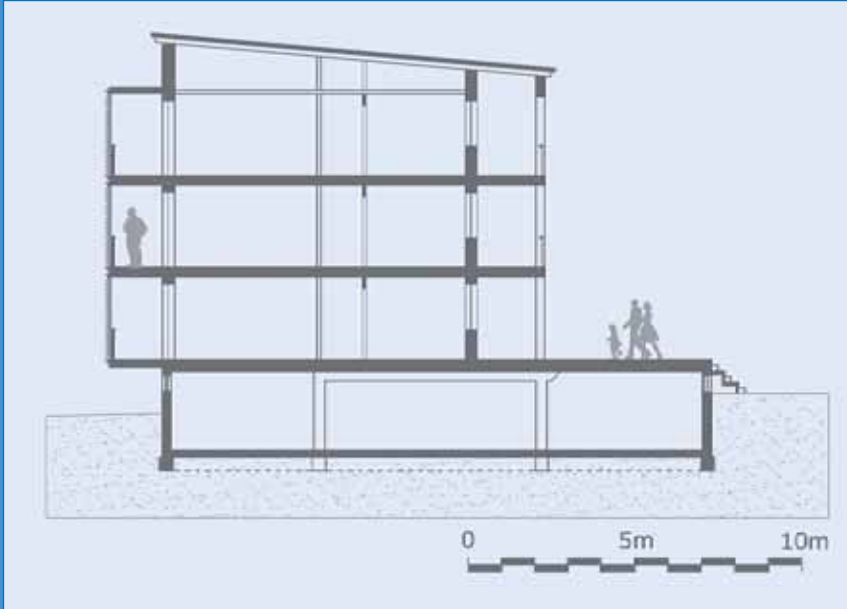


Grundriss des Eingangsbereichs mit Servicebüro und Gemeinschaftsraum.

Sozialmanagement

Die „räumliche Trennung“ der Seniorenwohnungen von den Familienwohnungen in verschiedene Gebäude wird kompensiert durch den zentral gelegenen Gemeinschaftsraum mit angegliedertem Service-Büro und gut gestalteten Außenbereichen, aus denen sich generationsübergreifende Begegnungsmöglichkeiten ergeben.

Neben der Schaffung von lebenswerten und attraktiven Wohnquartieren hat sich die GWG Schwerte als Ziel gesetzt, durch Einsatz eines Sozialmanagements das Zusammenleben von Jung und Alt, Deutschen und Migranten zu fördern. Dazu hat die GWG zwei Sozialarbeiter eingestellt, die in dem eingerichteten Stadtteilbüro während der Woche nachmittags den Menschen des Wohnviertels beratend zur Verfügung stehen. Der Schwerpunkt der Arbeit liegt in der Kinder- und Jugendbetreuung sowie in der Hilfestellung und Beratung bei spezifischen Fragen und Anliegen von älteren Mieterinnen und Mietern. Gleichzeitig organisiert eine ehrenamtliche Mitarbeiterin regelmäßig verschiedene Veranstaltungen und Programme für ältere Menschen wie z.B. Gymnastik, Gedächtnistraining, Basteln oder gemeinsames Frühstück im Gemeinschaftsraum. Hier können auch private Feiern und selbst organisierte Treffen der Bewohner stattfinden.



Niedrigenergiehausstandard und erneuerbare Energien als Energieträger

Der von der Genossenschaft beabsichtigte regenerative Energiemix für Heizwärme- und Warmwasserversorgung wurde mit öffentlichen Geldern gefördert. Für die neuen Wohngebäude und das umliegende Wohnquartier wurde 2004 eine Holzhackschnitzelheizung für insgesamt 189 Wohnungen in Betrieb genommen. Ein Blockheizkraftwerk (BHKW) ergänzt die Anlage und erzeugt während des Heizbetriebs Strom, der ins öffentliche Netz eingespeist wird. Ein weiterer Gaskessel deckt den Spitzenbedarf ab. Durch dieses moderne und umweltfreundliche Nahwärmesystem in Verbindung mit dem Niedrigenergiehausstandard entstehen ökonomische Vorteile für die Mieterinnen und Mieter. Die guten Erfahrungen mit der Holzhackschnitzel-Heiztechnik haben dazu geführt, dass die GWG diese Technik in allen neueren Projekten einsetzt.

ÖPNV-Anschluss und Schule vor Ort

Die Schwerter Innenstadt mit allen Infrastruktureinrichtungen und der Hauptbahnhof sind in zehn Minuten zu Fuß zu erreichen, aber auch über eine Buslinie am Holzener Weg. Darüber hinaus sind auch direkt vor Ort einige Geschäfte und eine Realschule vorhanden.



■ Fazit:

Das gemischte barrierefreie Wohnungsangebot für Familien und für Ältere in einem Projekt mit vielfältigen Begegnungsmöglichkeiten im Gartenbereich und im Gemeinschaftsraum, aber mit gleichzeitiger räumlicher Trennung zur Vermeidung von Konflikten, hat sich bewährt.

Die Einrichtung eines Gemeinschaftsraums und die Betreuung erfreuen sich großer Beliebtheit bei Jung und Alt und haben für den Vermieter den Vorteil, dass Nachbarschaftskonflikte und Vandalismus vermieden werden können. Das gepflegte Erscheinungsbild des Gesamtprojekts bestätigt das Konzept.

Architekturbüro:

Pesch & Partner Architekten Stadtplaner GbR, Herdecke

Bauherr/in:

Gemeinnützige Wohnungsbaugesellschaft Schwerte eG, Schwerte



Ein weiter, aber lohnender Weg

Projekt: Unna „Krummfuß 12“

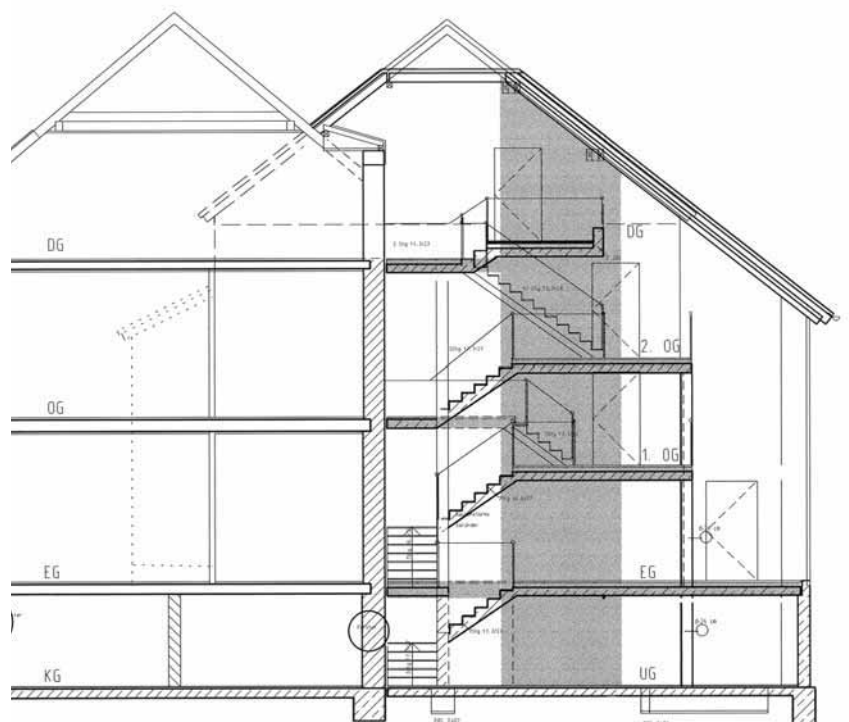
Erhaltung wertvoller Bausubstanz

Ein gelungenes Beispiel für das schwierige Thema der nachträglichen barrierefreien Erschließung stellt dieses Modernisierungsprojekt in Unna dar. Im historischen Stadtkern entstand durch den Umbau der beiden benachbarten Gebäude „Krummfuß 12“ (Fachwerkhaus aus dem 18. Jahrhundert) und „Ulrichswall 2“ (Gründerzeithaus) ein Wohnkomplex mit modernem Wohnstandard.

Das Fachwerkgebäude wurde komplett entkernt und teilweise mit neuen Gründungen versehen, defekte Holzbauteile wurden in Zusammenarbeit mit dem Amt für Denkmalschutz restauriert oder ergänzt.

Insgesamt entstanden so zwölf Wohnungen von 51 – 65 m², davon drei Wohnungen im Gründerzeitgebäude Ulrichswall 2 und neun im Fachwerkgebäude Krummfuß 12. Die Schaffung einer zeitgemäßen barrierefreien Erschließung stellte besondere Anforderungen an die Umbauplanung, da die beiden Gebäude leicht höhenversetzt zueinander liegen.

Das angesetzte Treppenhaus mit dem als Durchlader konzipierten Fahrstuhl macht den barrierefreien Zugang zu den unterschiedlichen Geschossniveaus möglich.





Optimierte Wohnungsgrundrisse innerhalb der schwierigen Bestands-situation eines Altbaus. Die Wohn- und Individualräume sind konsequent zum Licht hin ausgerichtet, alle anderen Funktionen wie Kochen sind zur Erschließung orientiert.





**Blick in den inneren
Erschließungsgang
des Fachwerkhouses.**



**Mit Aufzug und
Treppe:
spielend leicht.**

Durch ein als moderner Glasbaukörper gestaltetes neues Treppenhaus zwischen beiden Gebäuden konnte die Erschließung ausgelagert und trotz unterschiedlicher Höhenniveaus eine Verbindung geschaffen werden. Das neue Treppenhaus ersetzt die ursprünglich vorhandenen vier Treppenhäuser und schaffte somit Platz für eine zeitgemäße Raumaufteilung. Ein Fahrstuhl im Treppenhaus ermöglicht den problemlosen Zugang auch für Gehbehinderte und Rollstuhlfahrer. Er ermöglicht die Anfahrt aller Ebenen beider Gebäude – wichtigste Voraussetzung für die barrierefreie Erschließung aller Wohnungen. So verbindet sich für die Bewohner auf ideale Weise der Komfort einer Neubauwohnung mit dem Charme eines historischen Gebäudes

Die Wohnungen im Fachwerkhaus sind barrierefrei nach DIN 18025, Teil 2, die Wohnungen im Gründerzeithaus aufgrund der großzügigeren Grundfläche behindertengerecht nach Teil 1. Im 1. und 2. OG wurden die Grundrisse geändert und die barrierefreie Erschließung aller Wohnungen durch einen inneren Erschließungsgang ermöglicht. Es wurden schwellenfreie Zugänge mit Türbreiten von einem Meter realisiert. Die Bäder wurden mit bodengleichen Duschen ausgestattet. Trotz der erheblichen Umplanung konnten Teile des Innenfachwerks und die Deckenkonstruktion erhalten bleiben. Ebenfalls blieb die Außenansicht des Hauses unverändert.

Der Platz vor dem Haus wurde neu gestaltet und die beiden Straßen Krummfuß und Ulrichswall durch eine neue Pflasterung aufgewertet.



**Bodengleiche
Dusche im
Fachwerkhaus.**

Die beiden umgebauten und restaurierten Häuser mit dem gewandelten Umfeld haben sich von einem „Schandfleck“ zu einer Bereicherung der Innenstadt gewandelt.

Mitten im städtischen Leben

Für die Altstadt von Unna hat das seinerzeit leer stehende und vom Verfall bedrohte Fachwerkhaus einen besonderen Stellenwert. Es ist das älteste Haus des östlichen Stadtbereichs und trägt zusammen mit zwei weiteren Baudenkmalern wesentlich zum unverwechselbaren Ortsbild bei. Der mit dem Denkmalschutz abgestimmte Umbau gründete sich deshalb sowohl auf die Erhaltung wertvoller historischer Bausubstanz als auch auf die besondere städtebauliche Lage.

Alle Versorgungseinrichtungen sowie eine Altentagesstätte befinden sich in unmittelbarer Nachbarschaft. Kurze Wege und viel Leben rundherum – eine Lebens- und Wohnsituation, die gerade von älteren Bewohnerinnen und Bewohnern sehr geschätzt wird. Eine Bushaltestelle mit Anbindung an die Bahn ist in fünf Minuten Fußweg zu erreichen.



Fazit:

Das Umbauprojekt führt auf überzeugende Weise soziale, wohnungspolitische und städtebauliche Qualitäten zusammen. Es zeigt, dass bei engagiertem Einsatz und Fantasie auch in denkmalgeschützten Gebäuden barrierefreie Standards integriert werden und die entsprechenden baulichen Maßnahmen sich harmonisch einfügen können.

Architekturbüro:

Manfred Kissing, Iserlohn

Bauherr:

Dr. U. Rubens-Laarmann, Unna

Fotonachweis



	Projekt	Fotograf
	Titelfoto Neuss – Weckhoven	Max Hampel, Düsseldorf
S. 3	Düsseldorf – Wittlaer	Max Hampel, Düsseldorf
	Unna – Krummfuß	Csaba Mester, Bielefeld
S. 4	Dortmund – Tremoniapark	Post-Welters, Dortmund
	Rheine – Runde Str.	Csaba Mester, Bielefeld
S. 5	Düsseldorf – Wittlaer	Max Hampel, Düsseldorf
S. 6	Köln – Liebigstraße	Csaba Mester, Bielefeld
S. 8	Münster – Lincoln-Kaserne	Csaba Mester, Bielefeld
S. 10	Köln – Holweide	Max Hampel, Düsseldorf
	Mettmann – Am Laubacher Feld	Csaba Mester, Bielefeld
S. 11	Oelde – Albrecht-Dürer-Str.	Jörn Lorenz, Aachen
	Emsdetten – Marienstr.	Jörn Lorenz, Aachen
S. 12	Arnsberg – Unterhüsten	Clemens Kordt, Arnsberg
	Hückelhoven – Lippeweg	Csaba Mester, Bielefeld
	Moers – Neckarstr.	Jörn Lorenz, Aachen
S. 13	Mettmann – Am Laubacher Feld	Csaba Mester, Bielefeld
	Remscheid – Moltkestr.	Csaba Mester, Bielefeld
S. 14	Hückelhoven – Lippeweg	Csaba Mester, Bielefeld
S. 15	Neuss – Weckhoven	Csaba Mester, Bielefeld
S. 16	Rheine – Runde Str.	Csaba Mester, Bielefeld
	Düsseldorf – Wittlaer	Max Hampel, Düsseldorf
S. 18	Wohnraumfenster	Andrea Berndgen-Kaiser, ILS NRW
S. 20	Unterfahrbare Küchenzeile	Andrea Berndgen-Kaiser, ILS NRW
	Höhenverstellbarer Schrank	Rainer Janssen, MBV NRW
S. 22	Münster – Amelsbüren	Csaba Mester, Bielefeld
S. 24	Badewannen	Rainer Janssen, MBV NRW
	Waschmaschine	Rainer Janssen, MBV NRW
S. 25	Düsseldorf – Wittlaer	Max Hampel, Düsseldorf
S. 27	Bochum – Dorstener Str.	Csaba Mester, Bielefeld
	Bochum – Dorstener Str.	Csaba Mester, Bielefeld
S. 28	Neuss – Weckhoven	Csaba Mester, Bielefeld
S. 29	Düsseldorf – Wittlaer	Max Hampel, Düsseldorf
S. 30	Düsseldorf – Wittlaer	Max Hampel, Düsseldorf
S. 31	Düsseldorf – Wittlaer	Max Hampel, Düsseldorf
S. 32	Bottrop, Welheimer Mark	Oswald Rentmeister, ILS NRW
S. 33	Schwelm – Brunnenstr.	Max Hampel, Düsseldorf
	Dortmund – Tremoniapark	Post-Welters, Dortmund
S. 34	Eingänge	Susanne Edinger, FH Heidelberg
S. 35	Balkon und Bad	Susanne Edinger, FH Heidelberg
S. 37	Bad	Bau- und Sparverein, Hannover
S. 38	Aufzug und Treppe	WBG Marzahn, Berlin
S. 39	links oben und unten	Christine Lentze, Kaiserslautern
	Küche	Susanne Edinger, FH Heidelberg
S. 40	Gartentreppen	GWG Schwerte
S. 41	Duschtasse	Helmut Lerch, FH Heidelberg
	Balkontür mit Stufe	Bau- und Sparverein, Hannover
	Balkonzugang	Morent Architekten, Ravensburg
	Waschbeckenarmatur	Susanne Edinger, FH Heidelberg
	Türgriffverlängerung	Helmut Lerch, FH Heidelberg
	Fenstergriffverlängerung	Helmut Lerch, FH Heidelberg
S. 42	Dortmund – Tremoniapark	Rainer Janssen, MBV NRW
	Dortmund – Tremoniapark	Post-Welters, Dortmund
S. 43	Dortmund – Tremoniapark	Rainer Janssen, MBV NRW

Fotonachweis

Projekt

S. 44 Dortmund – Tremoniapark
 Dortmund – Tremoniapark
 S. 45 Dortmund – Tremoniapark
 Dortmund – Tremoniapark
 S. 46 Düsseldorf – Wittlaer
 Düsseldorf – Wittlaer
 S. 47 Düsseldorf – Wittlaer
 S. 48 Düsseldorf – Wittlaer
 S. 49 Düsseldorf – Wittlaer
 Düsseldorf – Wittlaer
 S. 50 Münster – Villa Mauritz
 Münster – Villa Mauritz
 S. 51 Münster – Villa Mauritz
 S. 52 Münster – Villa Mauritz
 Münster – Villa Mauritz
 Münster – Villa Mauritz
 S. 53 Münster – Villa Mauritz
 S. 54 Neuss – Weckhoven
 S. 55 Neuss – Weckhoven
 S. 56 Neuss – Weckhoven
 S. 57 Neuss – Weckhoven
 Neuss – Weckhoven
 S. 58 Remscheid – Hasten
 Remscheid – Hasten
 S. 59 Remscheid – Hasten
 S. 60 Remscheid – Hasten
 S. 61 Remscheid – Hasten
 S. 62 Schwelm – Am Brunnenhof
 Schwelm – Am Brunnenhof
 Schwelm – Am Brunnenhof
 S. 63 Schwelm – Am Brunnenhof
 S. 64 Schwelm – Am Brunnenhof
 Schwelm – Am Brunnenhof
 Schwelm – Am Brunnenhof
 S. 65 Schwelm – Am Brunnenhof
 Schwelm – Am Brunnenhof
 S. 66 Schwerte – Holzener Weg
 Schwerte – Holzener Weg
 S. 67 Schwerte – Holzener Weg
 S. 68 Schwerte – Holzener Weg
 S. 69 Schwerte – Holzener Weg
 Schwerte – Holzener Weg
 S. 70 Unna – Krummfuß
 S. 71 Unna – Krummfuß
 Unna – Krummfuß
 Unna – Krummfuß
 S. 72 Unna – Krummfuß
 Unna – Krummfuß
 S. 73 Unna – Krummfuß
 Unna – Krummfuß
 Unna – Krummfuß
 S. 74 Schwerte – Holzener Weg
 S. 75 Schwerte – Holzener Weg
 S. 76 Remscheid – Hasten

Fotograf

Cornelia Suhan, Dortmund
 Post-Welters, Dortmund
 Cornelia Suhan, Dortmund
 Post-Welters, Dortmund
 Max Hampel, Düsseldorf
 Max Hampel, Düsseldorf
 Max Hampel, Düsseldorf
 Max Hampel, Düsseldorf
 Max Hampel, Düsseldorf
 Max Hampel, Düsseldorf
 Max Hampel, Düsseldorf
 Max Hampel, Düsseldorf
 Max Hampel, Düsseldorf
 Max Hampel, Düsseldorf
 Max Hampel, Düsseldorf
 Czaba Mester, Bielefeld
 Czaba Mester, Bielefeld
 Rainer Janssen, MBV NRW
 Csaba Mester, Bielefeld
 Csaba Mester, Bielefeld
 Csaba Mester, Bielefeld
 Csaba Mester, Bielefeld
 Csaba Mester, Bielefeld
 Csaba Mester, Bielefeld
 Max Hampel, Düsseldorf
 Max Hampel, Düsseldorf
 Max Hampel, Düsseldorf
 Pesch & Partner, Herdecke
 Pesch & Partner, Herdecke
 Pesch & Partner, Herdecke
 Max Hampel, Düsseldorf
 Pesch & Partner, Herdecke
 Max Hampel, Düsseldorf
 Csaba Mester, Bielefeld
 Csaba Mester, Bielefeld
 Csaba Mester, Bielefeld
 Csaba Mester, Bielefeld
 Csaba Mester, Bielefeld
 Csaba Mester, Bielefeld
 Csaba Mester, Bielefeld
 Manfred Kissing, Iserlohn
 Andrea Berndgen-Kaiser, ILS NRW
 Csaba Mester, Bielefeld
 Csaba Mester, Bielefeld
 Csaba Mester, Bielefeld
 Csaba Mester, Bielefeld
 Csaba Mester, Bielefeld
 Csaba Mester, Bielefeld
 Csaba Mester, Bielefeld
 Csaba Mester, Bielefeld
 Csaba Mester, Bielefeld
 Csaba Mester, Bielefeld



Literaturhinweise

Architektenkammer NRW (Hg.): Spaziergang durch einen barrierefreien Lebensraum, Düsseldorf 2001
 DIN-Normen, Beuth Verlag, Burggrafenstr. 6, 10787 Berlin
 Edinger, Susanne; Lerch, Helmut: Barrierearme Wohnkonzepte für Geschosswohnbauten der 50er Jahre. Alexander-Koch-Verlag, Stuttgart 2003.
 Axel Stemshorn (Hg.): Barrierefrei, Bauen für Behinderte und Betagte, Verlagsanstalt Alexander Koch, 4. überarbeitete und erweiterte Auflage, Leinfelden-Echterdingen, 1999
 MBV-Druckschrift Wohnen im Alter. Neue Wohnmodelle in Nordrhein-Westfalen, 2. überarbeitete Auflage, 2005

Fachliche Beratung zu barrierefreiem Bauen bieten unter anderem:
 Architektenkammer NRW, Zollhof 1, 40221 Düsseldorf,
 Kuratorium Deutscher Altershilfe, An der Pauluskirche 3, 50677 Köln,
 Institut für Landes- und Stadtentwicklungsforschung und Bauwesen des Landes NRW (ILS NRW), Theaterplatz 14, 52062 Aachen,
 Landschaftsverbände Rheinland und Westfalen-Lippe
 Wohnungsbauförderung der Kreise und Kommunen

Impressum

Herausgeber und Vertrieb

Ministerium für Bauen und Verkehr des Landes Nordrhein-Westfalen (MBV)
Referat für Presse und Öffentlichkeitsarbeit
40190 Düsseldorf
broschueren@mbv.nrw.de

Diese Druckschrift wird im Rahmen der Öffentlichkeitsarbeit der Landesregierung Nordrhein-Westfalen herausgegeben. Sie darf weder von Parteien noch von Wahlwerbern oder Wahlhelfern während eines Wahlkampfes zum Zwecke der Wahlwerbung verwendet werden. Dies gilt für Landtags-, Bundestags- und Kommunalwahlen. Missbräuchlich ist insbesondere die Verteilung auf Wahlveranstaltungen an Informationsständen der Parteien sowie das Einlegen, Aufdrucken oder Aufkleben parteipolitischer Informationen oder Werbemittel. Untersagt ist gleichfalls die Weitergabe an Dritte zum Zwecke der Wahlwerbung. Unabhängig davon, wann, auf welchem Weg und in welcher Anzahl diese Schrift dem Empfänger zugegangen ist, darf sie auch ohne zeitlichen Bezug zu einer bevorstehenden Wahl nicht in einer Weise verwendet werden, die als Parteinahme der Landesregierung zugunsten einzelner politischer Gruppen verstanden werden könnte.

Diese Broschüre kann bei den Gemeinnützigen Werkstätten Neuss GmbH bestellt werden. Bitte senden Sie Ihre Bestellung unter Angabe der Veröffentlichungsnummer W-430 (per Telefax, E-Mail oder Postkarte) an die

Gemeinnützige Werkstätten Neuss GmbH
Betriebsstätte Am Henselsgraben
Am Henselsgraben 3, 41470 Neuss
Telefax: (0 21 31) 92 34-699
E-Mail: mbv@gwn-neuss.de

Ansprechpartner

Abteilung Wohnungsbau, Wohnungs- und Siedlungsentwicklung
Ministerialrat Rainer Janssen
Telefon: (02 11) 38 43-4222

© 2007, 2. Auflage

Bearbeitung

(auf der Basis der Publikation W-430 Barrierefreie Wohnungen, 2004):
Institut für Landes- und Stadtentwicklungsforschung und Bauwesen des Landes NRW
Andrea Berndgen-Kaiser, Runrid Fox-Kämper, Frans Mulders
Theaterplatz 14, 52062 Aachen

Praktische Lösung zur Reduzierung von Barrieren im Bestand;
Bearbeitung: Prof. Dr. Susanne Edinger, Fachhochschule Heidelberg
Das neue Förderangebot: BestandsInvest 2006; Bearbeitung:
Rita Tölle, MBV

Produktion

Alano Publikationsservice
Daniele Fettweis
Kongressstraße 5, 52070 Aachen

Redaktionelle Mitarbeit

Kerstin Jockenhövel

Gestaltung

Scala Design, Aachen

Druck

WAZ DRUCK GmbH & Co. KG, Duisburg

**Ministerium für Bauen und Verkehr
des Landes Nordrhein-Westfalen**

Jürgensplatz 1

40219 Düsseldorf

Telefon: (02 11) 38 43 - 0

Telefax: (02 11) 38 43 - 9110

E-Mail: broschueren@mbv.nrw.de

Website: www.mbv.nrw.de

