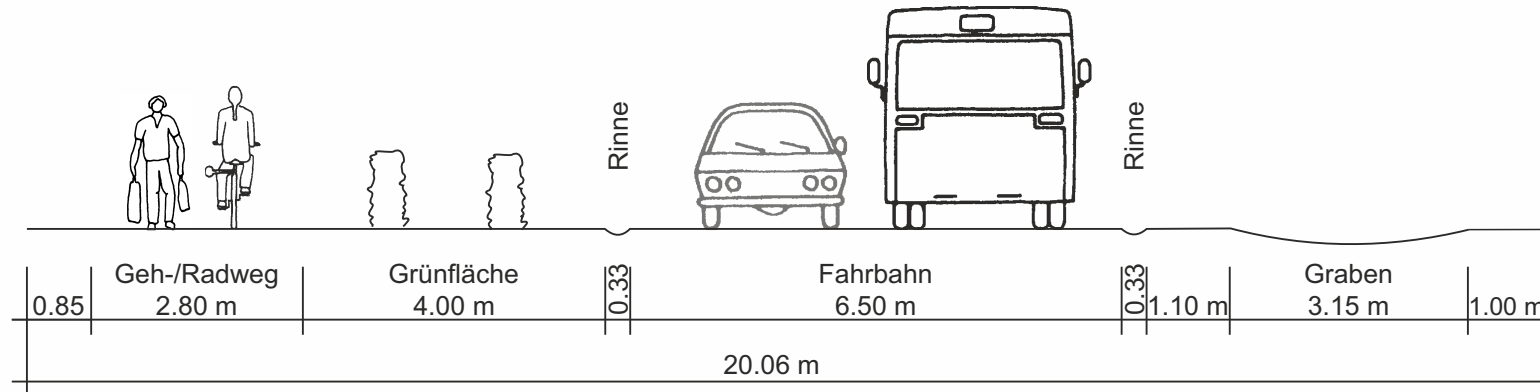
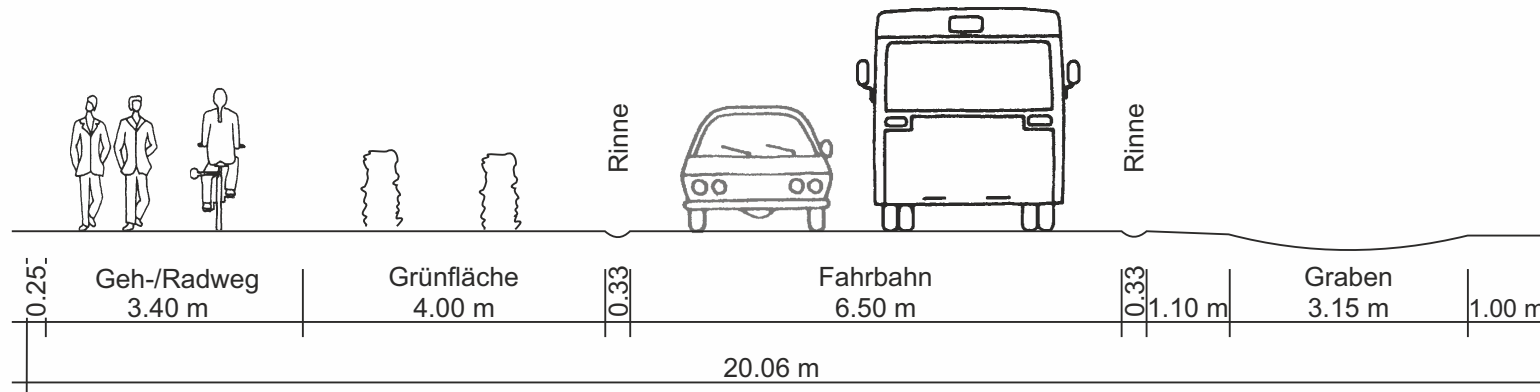


Querschnitte Münsterstraße

**Schnitt A - A
Bestand**

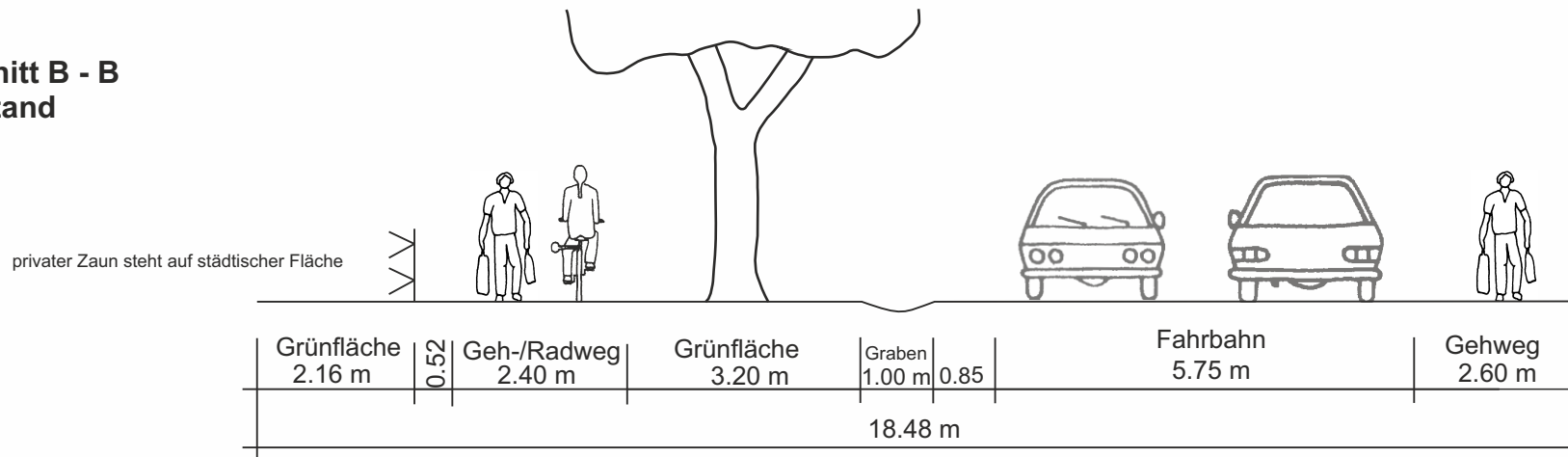


**Schnitt A - A
Planung**

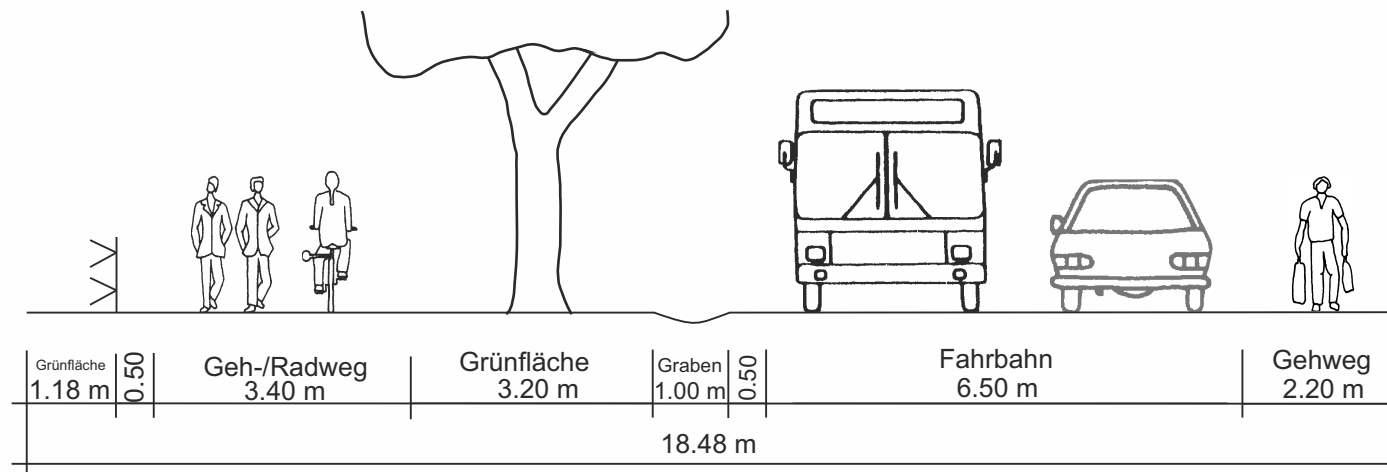


Querschnitte Münsterstraße

Schnitt B - B Bestand

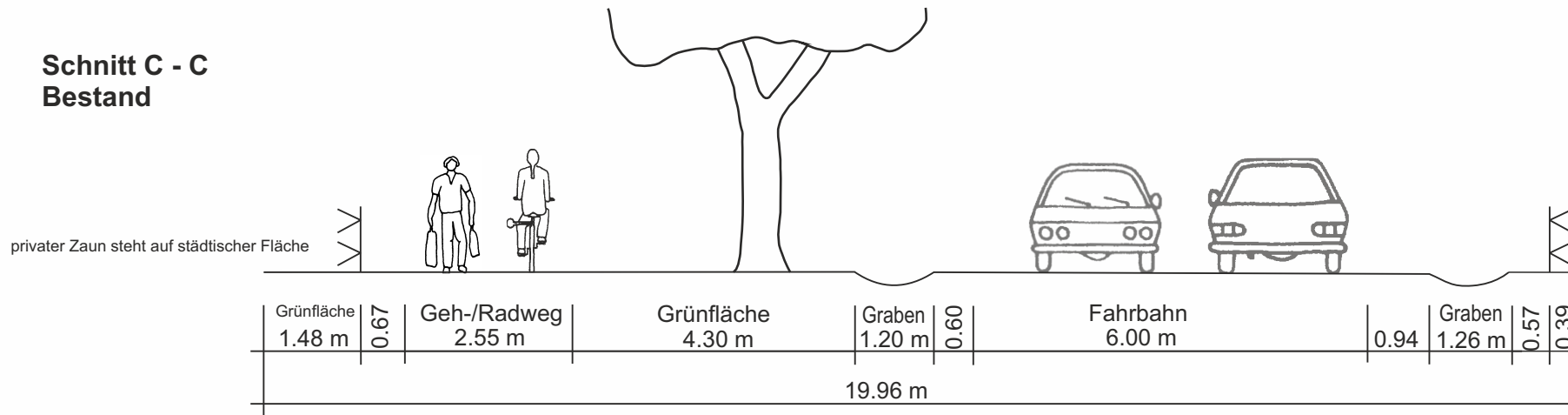


Schnitt B - B Planung

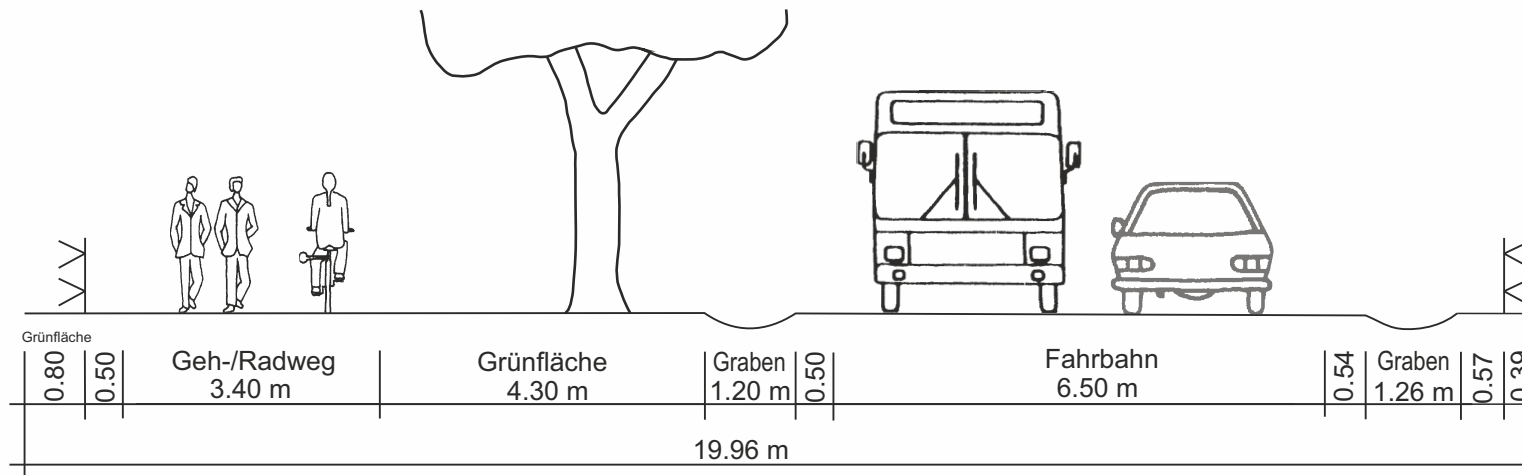


Querschnitte Münsterstraße

Schnitt C - C Bestand

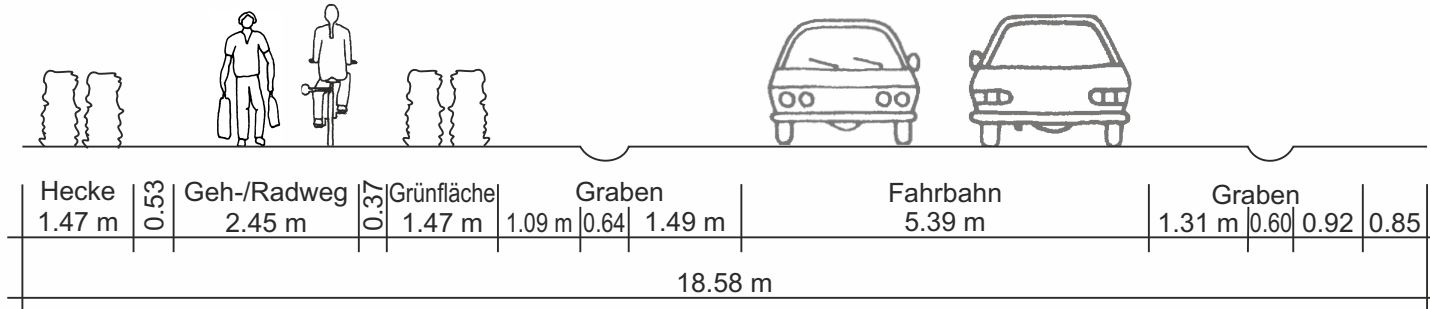


Schnitt C - C Planung

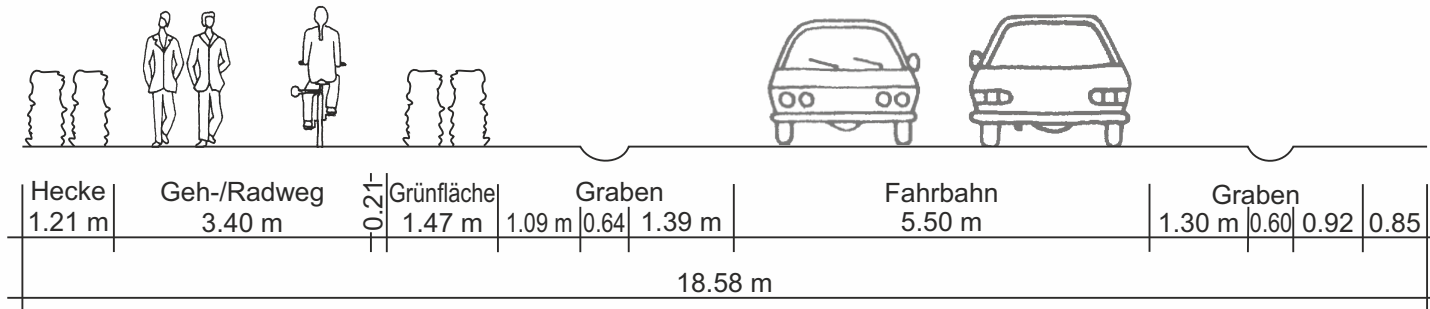


Querschnitte Münsterstraße

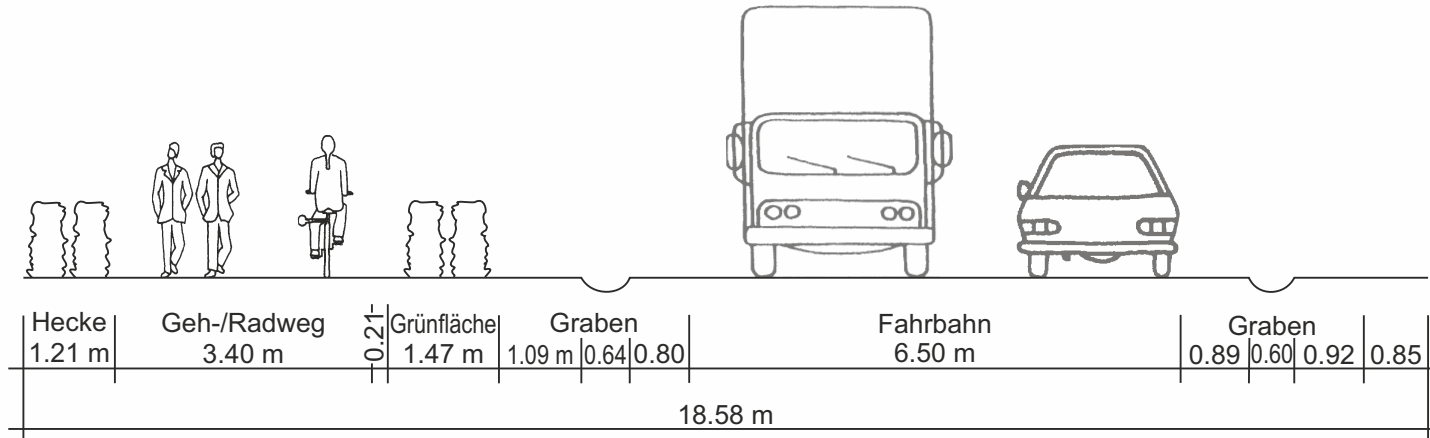
**Schnitt D - D
Bestand**



**Schnitt D - D
Planung - V1**

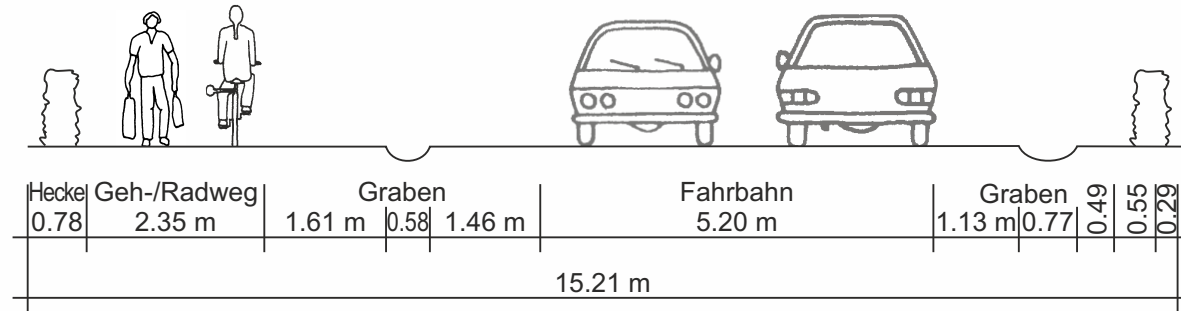


**Schnitt D - D
Planung - V2**

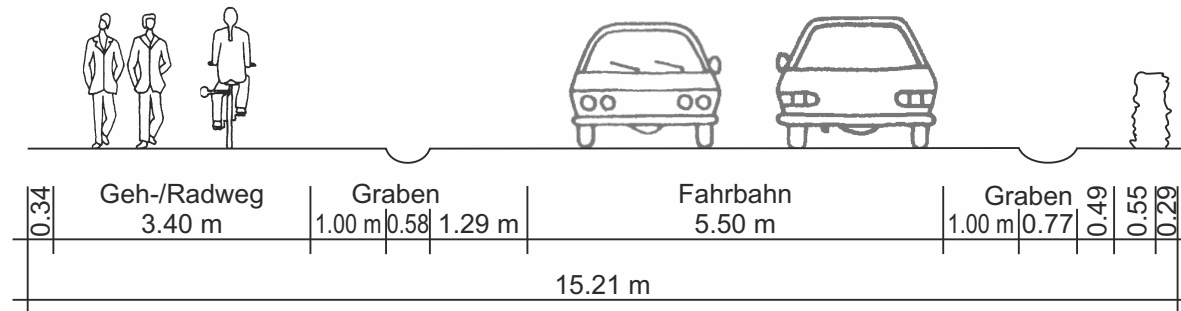


Querschnitte Münsterstraße

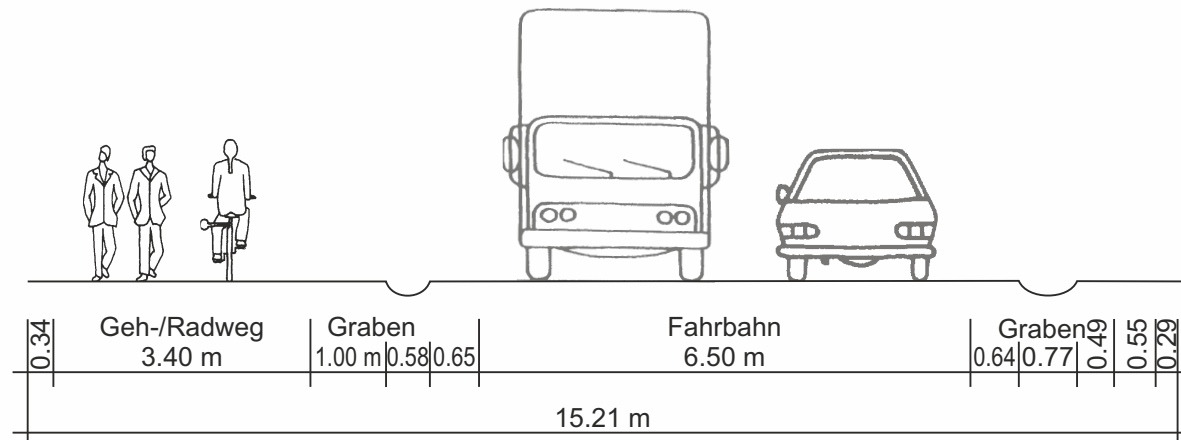
**Schnitt E - E
Bestand**



**Schnitt E - E
Planung - V1**

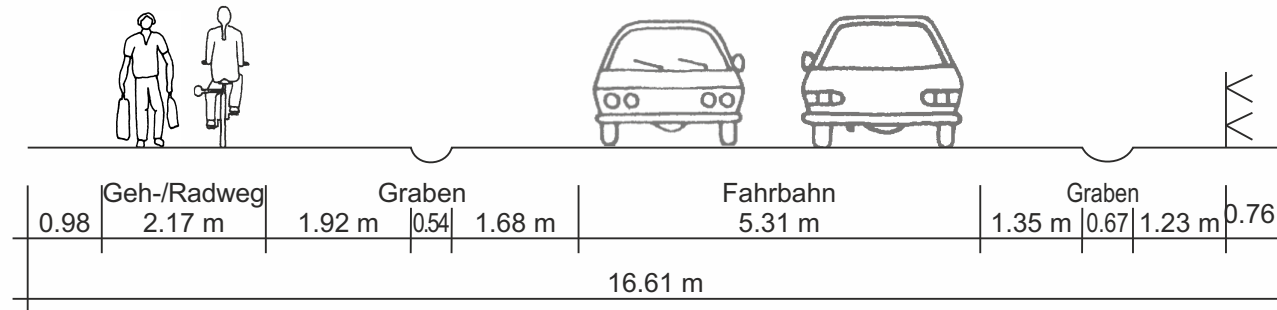


**Schnitt E - E
Planung - V2**

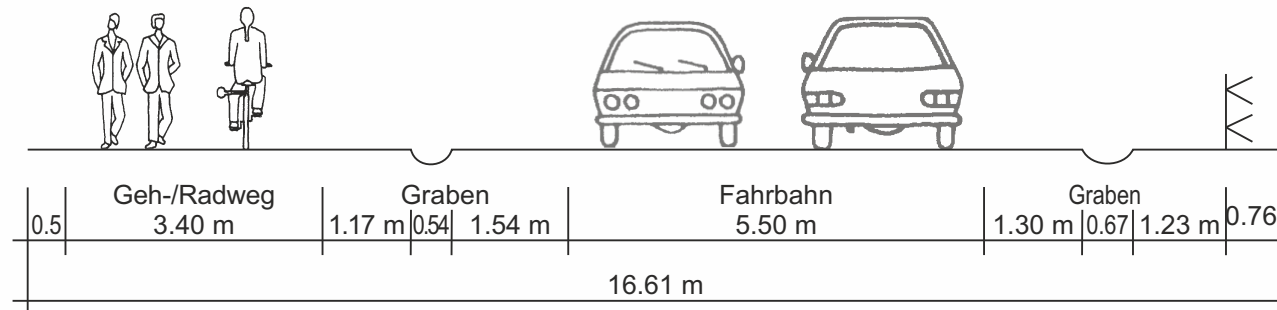


Querschnitte Münsterstraße

**Schnitt F - F
Bestand**



**Schnitt F - F
Planung - V1**



**Schnitt F - F
Planung - V2**

